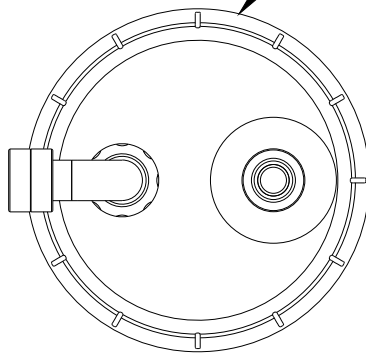


IBC-Schraubkappe DN225
IBC screw cap DN225



Weitergabe sowie Vervielfältigung dieses Dokuments, Verwertung und Mitteilung seines Inhalts sind verboten, soweit nicht ausdrücklich gestattet. Zuwiderhandlungen verpflichten zu Schadensersatz. Alle Rechte für den Fall der Patent-, Gebrauchsmuster- oder Geschmacksmustereintragung vorbehalten. Kwerk GmbH				Allgemeintoleranz: DIN ISO 2768 -		Material: PE-el		Gewicht:		
								Projekt:		Maßstab:1:6
								Dokumentenstatus:		
				Datum		Name		Benennung:		
				Bearb. 21.02.2024		Stefan Lankinen		IBC-Schaubkappe DN225		
				Geprüft				IBC screw cap DN225		
				Norm						
				 Kwerk.de <small>KUNSTSTOFF ONLINE. ALLES IM FLUSS.</small>		Zeichnungsnummer:		Version:		Blatt:
						001842		a		1/1
								A4		
Status	Änderungen	Datum	Name	Art.-Nr.: 225SDA90el-G1H						