



Valvola a sfera a due vie Easyfit

Easyfit 2-way ball valve

Robinet à tournant sphérique

à 2 voies Easyfit

2-Wege-Kugelhahn Easyfit



VXE PVC-U DN 65 ÷ 100



VXE PVC-U DN 65 ÷ 100

I dati del presente prospetto sono forniti in buona fede. La FIP non si assume alcuna responsabilità su quei dati non direttamente derivati da norme internazionali. La FIP si riserva di apportarvi qualsiasi modifica.

L'installazione e la manutenzione del prodotto deve essere eseguita da personale qualificato.

The data given in this leaflet are offered in good faith. No liability can be accepted concerning technical data that are not directly covered by recognized international standards. FIP reserves the right to carry out any modification to the products shown in this leaflet.

Installation and maintenance operations should be made by professionals.

Les données contenues dans cette brochure sont fournies en bonne foi. FIP n'assume aucune responsabilité pour les données qui ne dérivent pas directement des normes internationales. FIP garde le droit d'apporter toute modification aux produits présentés dans cette brochure.

L'installation et la manutention doivent être effectuées par du personnel qualifié.

Alle Daten dieser Druckschrift wurden nach bestem Wissen angegeben, jedoch besteht keine Verbindlichkeit, sofern sie nicht direkt internationalen Normen entnommen wurden. Die Änderung von Maßen oder Ausführungen bleibt FIP vorbehalten.

Installations und Wartungsarbeiten dürfen nur von Fachleuten vorgenommen werden.

VXE PVC-U DN 65 ÷ 100

Valvola a sfera a due vie Easyfit

FIP ha progettato e sviluppato **VXE Easyfit**, l'innovativa valvola a sfera a smontaggio radiale con regolazione del serraggio delle ghiere, che consente una installazione semplice e sicura per un servizio affidabile nel tempo.

- Gamma dimensionale: DN 65÷100
- Sistema di giunzione per incollaggio e per filettatura
- Resistenza a pressioni di esercizio fino a 16 bar a 20 °C
- Nuovo sistema brevettato **Easyfit**: innovativo meccanismo basato sullo sgancio rapido della maniglia multifunzione che permette di effettuare l'operazione di rotazione delle ghiere durante l'installazione della valvola e la regolazione del supporto della sfera.
- Innovativa maniglia composta da un mozzo centrale saldamente accoppiato allo stelo di manovra che alloggia il modulo trasparente per la personalizzazione, da un'impugnatura birazza che può essere sganciata dal mozzo con una semplice operazione e da un inserto dentato alloggiato all'interno della maniglia stessa che la trasforma in una chiave di serraggio per le ghiere.
- Sistema di etichettatura personalizzabile **Easyfit**.
- Possibilità di smontaggio delle tubazioni a valle con la valvola in posizione di chiusura
- Sistema registrabile di bloccaggio delle tenute sfera
- Sistema di blocco della manovra sia in chiusura sia in apertura tramite l'inserimento di un lucchetto
- Corpo valvola con struttura integrata di ancoraggio per lo speciale modulo PowerQuick dedicato all'installazione di accessori o di attuatori pneumatici ed elettrici
- Idoneità del PVC-U impiegato a venire in contatto con acqua potabile ed altre sostanze alimentari secondo le leggi vigenti.

Per maggiori informazioni visitare il sito: www.fipnet.it/easyfit

Easyfit two way ball valve

FIP has designed and developed **VXE Easyfit**, the innovative true union installation ball valve with union nuts rotation control system, which introduces an advanced method of installation for a long trouble free service.

- Size range: DN 65÷100
- Jointing by solvent welding or threaded connections
- Maximum working pressure: 16 bar at 20 °C
- New patented **Easyfit** system: the innovative mechanism based on the quick release of the multifunctional handle allows to carry out the union nuts rotation during the valve installation and the ball seat carrier adjustment.
- Innovative handle composed by a central hub fixedly coupled to the valve stem which houses the transparent module for customization, by a double spoke handle that can be released from the hub with a simple operation and by a hooked insert housed in the handle which transforms it into a key for union nuts tightening.
- **Easyfit** custom labelling system
- In the closed position the pipeline can be disconnected downstream from the valve without leakage
- Block with adjustment of ball seal.
- Simple system to avoid the handle rotation both for opening and closing operations inputting a padlock
- Valve body equipped with an integrated structure for anchoring the PowerQuick module specially designed to allow the direct assembling onto the valve body of accessories or pneumatic actuators and electric motors.
- FIP U-PVC is suitable for conveying foodstuffs and drinking water and meet the necessary standards and regulations.

For more information please visit our website: www.fipnet.it/easyfit

Robinet à tournant sphérique à deux voies Easyfit

FIP a conçu et développé **VXE Easyfit**, la vanne à tournant sphérique avec démontage radial du corps du robinet et le contrôle de la rotation des écrous union, qui introduit un novateur méthode d'installation pour un service fiable de longue durée.

- Gamme dimensionnelle: DN 65÷100
- Jonction par collage aussi bien que par filetage
- Pression de service jusqu'à 10 bar à 20 °C
- Nouveau système breveté **Easyfit**: mécanisme novateur basé sur le déclenchement rapide de la poignée multifonctionnelle Easyfit qui permet d'effectuer l'opération de rotation des écrous union lors de l'installation de la vanne et le réglage du support de la sphère.
- Poignée innovatrice composée par un moyeu central fixe couplé à la tige de manoeuvre qui accueille le module transparent pour la personnalisation, par une poignée birazza qui peut être décrochée du moyeu avec une simple opération et par un insert denté logé à l'intérieur de la poignée même qui se transforme dans une clé de serrage des écrous union
- Système d'étiquetage personnalisable **Easyfit**
- En position fermée, le robinet permet le démontage de l'installation en aval par rapport à la direction du flux
- Système réglable de blocage de la sphère
- Système de blocage du fonctionnement d'ouverture que de fermeture par l'insertion d'un cadenas
- Corps de la vanne avec une structure intégrée d'ancrage pour le spécial module PowerQuick dédiée à l'installation d'accessoires ou des actionneurs pneumatiques et électriques
- PVC-U de qualité alimentaire apte à l'utilisation avec l'eau potable et les aliments selon les règlements en vigueur.

Pour avoir d'autres informations, visiter le site: www.fipnet.it/easyfit

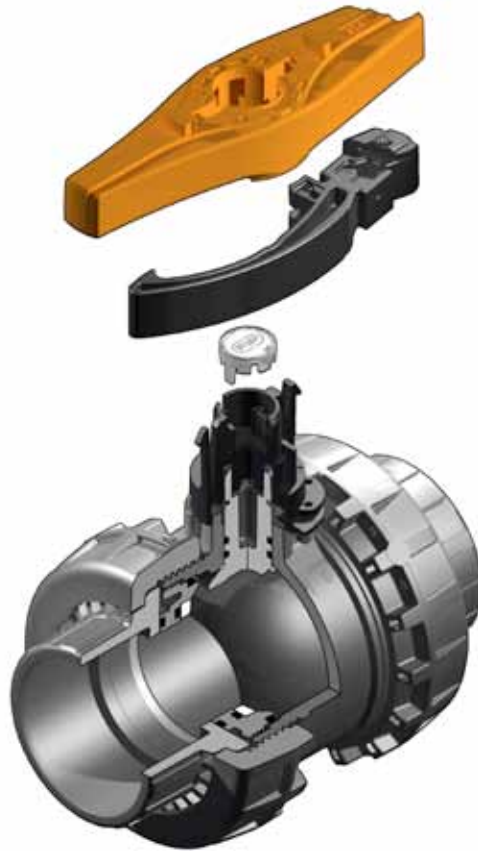
2-Wege-Kugelhahn Easyfit

FIP hat **VXE Easyfit** entwickelt, einen innovativen Kunststoffkugelhahn, der radial ein- und ausbaubar ist und bei dem das Anziehen der Überwurfmutter kontrolliert werden kann. Dadurch werden eine einfache Installation sowie Langlebigkeit und Zuverlässigkeit gewährleistet.

- Größen: DN 65÷100
- Klebe- und Gewindemuffen möglich
- Maximaler Betriebsdruck: 16 bar bei 20 °C
- Neues, patentiertes **Easyfit**-System: Der innovative Mechanismus basiert auf dem Schnell-Wechsel des Multifunktionshandhebels, mit dem beim Einbau des Kugelhahns die Überwurfmutter befestigt und der Kugeldichtungsträger justiert werden können.
- Der innovative Multifunktionshandhebel besteht aus einer Zentralnabe, die fest mit der Ventilschindel verbunden ist, die ihrerseits das Modul mit transparenter Abdeckkappe für die kundenspezifische Kennzeichnung enthält, aus einem doppelt einsetzbaren Griff, der mit einem einfachen Handgriff von der Nabe zu lösen ist, und aus einem bogenförmigen Einsatz im Inneren des Handhebels selbst, der diesen in ein Werkzeug zum Anziehen der Überwurfmutter umwandelt.
- Kundenspezifisches Etikettiersystem **Easyfit**
- Bei geschlossener Stellung des Kugelhahns können die drucklosen Rohrleitungen gelöst werden
- Justierbarer Kugeldichtungsträger
- Sowohl in geöffneter als auch in geschlossener Position kann mithilfe eines Vorhängeschlosses ein versehentliches Drehen des Kugelhahns vermieden werden
- Kugelhahnkörper mit integrierter Verankerungsvorrichtung für spezielles PowerQuick-Modul für den Einbau von pneumatischen und elektrischen Antrieben oder für den Einbau von Zubehörteilen
- Das verwendete PVC-U ist für Trinkwasser und Lebensmitteln zugelassen und entspricht den geltenden Vorschriften.

Weiter Informationen finden Sie unter: www.fipnet.it/easyfit

VXE PVC-U DN 65 ÷ 100



Legenda

d	diametro nominale esterno del tubo in mm	d	nominal outside diameter of the pipe in mm	d	diamètre extérieur nominal du tube en mm	d	Rohraußendurchmesser, mm
DN	diametro nominale interno in mm	DN	nominal internal diameter in mm	DN	diamètre nominal intérieur en mm	DN	Nennweite, mm
R	dimensione nominale della filettatura in pollici	R	nominal size of the thread in inches	R	dimension nominale du filetage en pouces	R	Gewinde
PN	pressione nominale in bar (pressione max di esercizio a 20 °C - acqua)	PN	nominal pressure in bar (max. working pressure at 20 °C - water)	PN	pression nominale en bar (pression de service max à 20 °C - eau)	PN	Nenndruck, bar (max Betriebsdruck bei 20 °C Wasser)
g	peso in grammi	g	weight in grams	g	poids en grammes	g	Gewicht in Gramm
PVC-U	cloruro di polivinile rigido	U-PVC	unplasticized polyvinyl chloride	PVC-U	polychlorure de vinyle non plastifié	PVC-U	Polyvinylchlorid, hart ohne Weichmacher
HIPVC	PVC alto impatto	HIPVC	high impact PVC	HIPVC	PVC haut impact	HIPVC	hoch Einschlag
EPDM	elastomero etilene propilene	EPDM	ethylene propylene rubber	EPDM	élastomère éthylène propylène	EPDM	Ethylenpropylen-dienelastomer
FPM (FKM)	fluoroelastomero	FPM (FKM)	vinilidene fluoride rubber	FPM (FKM)	fluorélastomère de vinylidène	FPM (FKM)	Fuoroelastomer
PTFE	politetrafluoroetilene	PTFE	polytetrafluoroethylene	PTFE	polytétrafluoroéthylène	PTFE	Polytetrafluorethylen
PE	polietilene	PE	polyethylene	PE	polyéthylène	PE	Polyethylen
PP-GR	polipropilene rinforzato fibre di vetro	PP-GR	polypropylene fiber glass reinforced	PP-GR	polypropylene renforce fibre de verre	PP-GR	Polypropylen glasfaserverstarkt
SDR	standard dimension ratio = d/s	SDR	standard dimension ratio = d/s	SDR	standard dimension ratio = d/s	SDR	standard dimension ratio = d/s

VXE PVC-U DN 65 ÷ 100

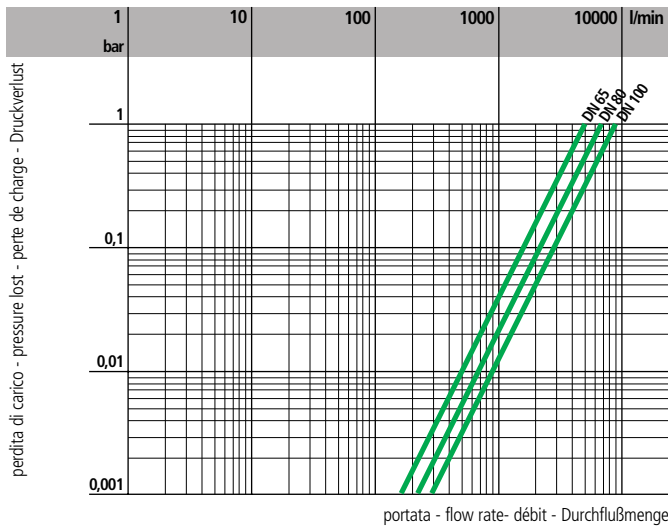
Dati Tecnici

Technical Data

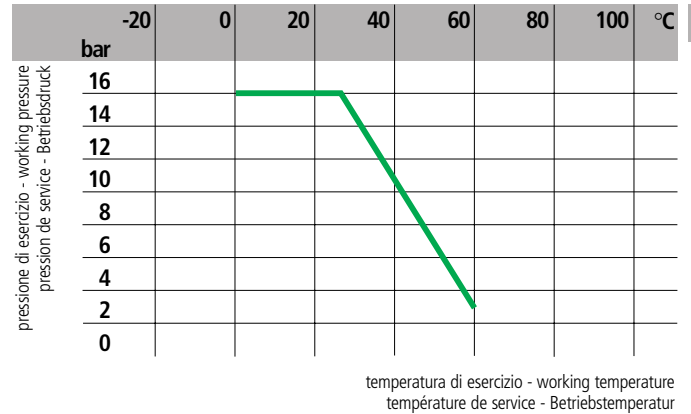
Données Techniques

Technische Daten

1



2



3

DN	65	80	100
Nm (PN16)	20-25	25-30	50-55
Nm (PN10)	15-20	20-25	35-40
Nm (PN6)	15-20	15-20	20-25

4

DN	65	80	100
k_{v100}	5000	7000	9400

1

Diagramma delle perdite di carico

Pressure lost chart

Table de perte de charge

Druckverlust-Diagramm

2

Variazione della pressione in funzione della temperatura per acqua o fluidi non pericolosi nei confronti dei quali il materiale è classificato CHIMICAMENTE RESISTENTE. In altri casi è richiesta un'adeguata diminuzione della pressione nominale PN. (25 anni con fattore di sicurezza).

Pressure/temperature rating for water and harmless fluids to which the material is RESISTANT. In other cases a reduction of the rated PN is required. (25 years with safety factor).

Variation de la pression en fonction de la température pour l'eau et les fluides non agressifs pour lequel le matériau est considéré CHIMIQUEMENT RESISTANT. Pour les autres cas une diminution du PN est nécessaire. (25 années avec facteur de sécurité inclus).

Druck/Temperatur-Diagramm für Wasser und ungefährliche Medien gegen die das Material BESTÄNDIG ist. In allen anderen Fällen ist eine entsprechende Reduzierung der Druckstufe erforderlich. (Unter Berücksichtigung des Sicherheitsfaktors für 25 Jahre).

3

Coppia di manovra

Torque

Couple de manoeuvre

Betätigungsmomente

4

Coefficiente di flusso k_{v100} *

Flow coefficient k_{v100} *

Coefficient de débit k_{v100} *

k_{v100} -Werte*

*Per coefficiente di flusso k_{v100} si intende la portata Q in litri al minuto di acqua a 20°C che genera una perdita di carico $\Delta p = 1$ bar per una determinata posizione della valvola. I valori k_{v100} indicati in tabella si intendono per valvola completamente aperta.

* k_{v100} is the number of litres per minute of water at a temperature of 20°C that will flow through the valve with $\Delta p = 1$ bar differential pressure at a specified position. The k_{v100} values shown in the table are calculated with the valve completely open.

* k_{v100} est le nombre de litres d'eau, à une température de 20°C, qui s'écoule en une minute dans une vanne pour une position donnée avec une pression différentielle Δp de 1 bar. Les valeurs k_{v100} indiquées sur la table sont évaluées lorsque le robinet est entièrement ouvert.

* k_{v100} - Werte, diese Werte geben den Durchsatz in l/min für Wasser bei 20°C und einer Druckdifferenz von 1 bar bei völlig geöffneter Armatur an.

VXE PVC-U DN 65 ÷ 100

Dimensioni

La FIP ha approntato una gamma di valvole a sfera, i cui attacchi sono in accordo con le seguenti norme:
 Incollaggio: EN ISO 1452, EN ISO 15493, BS 4346/1, DIN 8063, NF T54-028, ASTM D 2467, JIS K 6743, accoppiabili con tubi secondo EN ISO 1452, EN ISO 15493, DIN 8062, NF T54-016, ASTM D 1785, JIS K 6741
 Filettatura: ISO 228-1, DIN 2999, ASTM D 2467, JIS B 0203

Dimensions

FIP have produced a complete range of ball valves whose couplings comply with the following standards:
 Solvent welding: EN ISO 1452, EN ISO 15493, BS 4346/1, DIN 8063, NF T54-028, ASTM D 2467, JIS K 6743, coupling to pipes complying with EN ISO 1452, EN ISO 15493, DIN 8062, NF T54-016, ASTM D 1785, JIS K 6741
 Threaded couplings ISO 228-1, DIN 2999, ASTM D 2467, JIS B 0203

Dimensions

Fip a réalisé une gamme complète de robinets à tournant sphérique dont les embouts sont conformes aux normes suivantes:
 Encollage: EN ISO 1452, EN ISO 15493, BS 4346/1, DIN 8063, NF T54-028, ASTM D 2467, JIS K 6741, assemblés avec des tubes selon EN ISO 1452, EN ISO 15493, DIN 8062, NF T54-016, ASTM D 1785, JIS K 6741
 Filetage: ISO 228-1, DIN 2999, ASTM D 2467, JIS B 0203

Dimensionen

Die Kugelhahnreihe entspricht mit ihren Anschlußmöglichkeiten folgenden Normen:
 Klebeanschluß: EN ISO 1452, EN ISO 15493, BS 4346/1, DIN 8063, NF T54-028, ASTM D 2467, JIS K 6743, für Rohre nach EN ISO 1452, EN ISO 15493, DIN 8062, NF T54-016, ASTM D 1785, JIS K 6741
 Gewindeverbindung: ISO 228-1, DIN 2999, ASTM D 2467, JIS B 0203

VXEIV

VALVOLA A SFERA a due vie Easyfit con attacchi femmina per incollaggio, serie metrica*

EASYFIT 2 WAY BALL VALVE with metric series plain female ends for solvent welding*

ROBINET À 2 VOIS Easyfit avec embouts femelles à coller, série métrique*

2-WEGE KUGELHAHN Easyfit mit Muffe nach ISO*



d	DN	PN	L	Z	H	E	B	C	C1	g
75	65	16	44	123	211	157	142	214	115	2750
90	80	16	51	146	248	174	151	239	126	3432
110	100	16	61	161	283	212	174,5	270	145	5814

VXEIV

VALVOLA A SFERA a due vie Easyfit con attacchi femmina, filettatura cilindrica gas*

EASYFIT 2 WAY BALL VALVE with BS parallel threaded female ends*

ROBINET À 2 VOIS Easyfit avec embouts femelles taraudés BS*

2-WEGE KUGELHAHN Easyfit mit Gewindemuffen nach BS*



R	DN	PN	L	Z	H	E	B	C	C1	g
2 1/2 "	65	16	30,2	150,6	211	157	142	214	115	2750
3"	80	16	33,3	181,4	248	174	151	239	126	3432
4"	100	16	39,3	204,4	283	212	174,5	270	145	5814

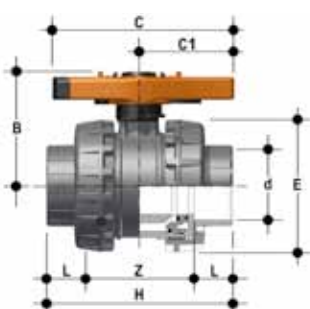
VXELV

VALVOLA A SFERA a due vie Easyfit con attacchi femmina per incollaggio, serie BS*

EASYFIT 2 WAY BALL VALVE with BS series female ends for solvent welding*

ROBINET À 2 VOIS Easyfit avec embouts femelles à coller, série BS*

2-WEGE KUGELHAHN Easyfit mit BS Klebemuffen*



d	DN	PN	L	Z	H	E	B	C	C1	g
2 1/2 "	65	16	44	123	211	157	142	214	115	2750
3"	80	16	51	146	248	174	151	239	126	3432
4"	100	16	63	157	283	212	174,5	270	145	5814

* Disponibile anche versione in PE-EPDM.

*Also available in PE-EPDM version.

*Disponible aussi dans la version en PE-EPDM.

*Auch erhältlich in PE-EPDM Version.

VXE PVC-U DN 65 ÷ 100

VXEAV

VALVOLA A SFERA a due vie Easyfit con attacchi femmina per incollaggio, serie ASTM*

EASYFIT 2 WAY BALL VALVE with ASTM series plain female ends for solvent welding*

ROBINET À 2 VOIS Easyfit avec embouts femelles à coller, série ASTM*

2-WEGE KUGELHAHN Easyfit mit ASTM Klebemuffen*



d	DN	PN	L	Z	H	E	B	C	C1	g
2 1/2"	65	16	44,5	122	211	157	142	214	115	2750
3"	80	16	48	152	248	174	151	239	126	3432
4"	100	16	57,5	168	283	212	174,5	270	145	5814

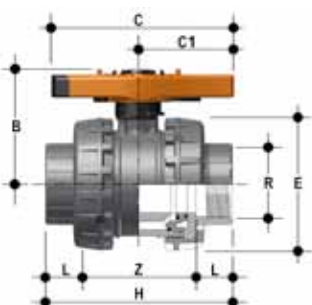
VXENV

VALVOLA A SFERA a due vie Easyfit con attacchi femmina filettatura NPT*

EASYFIT 2 WAY BALL VALVE with NPT taper threaded female ends*

ROBINET À 2 VOIS Easyfit avec embouts femelles, filetage conique NPT*

2-WEGE KUGELHAHN Easyfit mit NPT Gewindemuffen*



R	DN	PN	L	Z	H	E	B	C	C1	g
2 1/2"	65	16	33,2	144,6	211	157	142	214	115	2750
3"	80	16	35,5	177	248	174	151	239	126	3432
4"	100	16	37,6	207,8	283	212	174,5	270	145	5814

VXEJV

VALVOLA A SFERA a due vie Easyfit con attacchi femmina per incollaggio, serie JIS*

EASYFIT 2 WAY BALL VALVE with JIS series plain female ends for solvent welding*

ROBINET À 2 VOIS Easyfit avec embouts femelles à coller, série JIS*

2-WEGE KUGELHAHN Easyfit mit JIS Klebemuffen*



d	DN	PN	L	Z	H	E	B	C	C1	g
2 1/2"	65	16	61	121	243	157	142	214	115	2750
3"	80	16	64,5	143	272	174	151	239	126	3432
4"	100	16	84	164	332	212	174,5	270	145	5814

VXEGV

VALVOLA A SFERA a due vie Easyfit con attacchi femmina filettatura JIS*

EASYFIT 2 WAY BALL VALVE with JIS taper threaded female ends*

ROBINET À 2 VOIS Easyfit avec embouts femelles, filetage conique JIS*

2-WEGE KUGELHAHN Easyfit mit JIS Gewindemuffen*



R	DN	PN	L	Z	H	E	B	C	C1	g
2 1/2"	65	16	35	141	211	157	142	214	115	2750
3"	80	16	40	168	248	174	151	239	126	3432
4"	100	16	45	193	283	212	174,5	270	145	5814

* Disponibile anche versione in PE-EPDM.

*Also available in PE-EPDM version.

*Disponible aussi dans la version en PE-EPDM.

*Auch erhältlich in PE-EPDM Version.

VXE PVC-U DN 65 ÷ 100

VXEBEV

VALVOLA A SFERA a due vie Easyfit con attacchi maschio in PE100 per saldatura testa a testa o elettrofusione*

EASYFIT 2 WAY BALL VALVE with PE100 long spigot for electrofusion or butt welding*

ROBINET À 2 VOIS Easyfit avec embouts males en PE100 pour soudure par électrofusion ou bout-à-bout*

2-WEGE KUGELHAHN Easyfit mit Anschlußteile mit langem Stutzen aus PE100 zum Stumpf- oder Heizelementstumpfschweißen*



d	DN	PN	L	Z	H	E	B	C	C1	g
75	65	16	71	189	331	157	141,5	214	115	2286
90	80	10	88	187	367	174	151	239	126	3059
110	100	10	92	223	407	212	174,5	270	145	5814

* Disponibile anche versione in PE-EPDM.

*Also available in PE-EPDM version.

*Disponible aussi dans la version en PE-EPDM.

*Auch erhältlich in PE-EPDM Version.

Accessori

Accessories

Accessoires

Zubehör

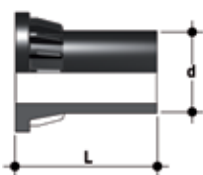
CVDE

CONNETTORI IN PE100 codolo lungo, per giunzioni con manicotti elettrici o testa a testa SDR 11

END CONNECTOR IN PE100 long spigot, for electrofusion or butt welding SDR 11

EMBOUTS MALES EN PE100 pour soudure par électrofusion ou bout-à-bout SDR 11

ANSCHLUßTEILE MIT LANGEM STUTZEN AUS PE100 zum Stumpf- und Elektromuffenschweißen SDR11



d	DN	L	Codice/Part number Code/Artikelnummer
75	65	111	CVDE11075
90	80	118	CVDE11090VXE
110	100	127	CVDE11110VXE

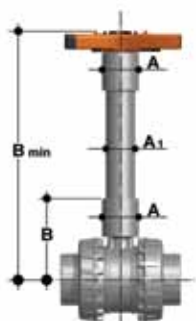
PSE

Prolunga stelo in PVC-U

PVC-U Stem extension

Extension pour la tige en PVC-U

Hebelverlängerung aus PVC-U



d	inch	DN	A	A ₁	B	B min	Codice/Part number Code/Artikelnummer	
							ISO pipe	ASTM -BS pipe
75	2 1/2"	65	76	63	159	364	PSE090	PSE300
90	3"	80	76	63	166	371	PSE090	PSE300
110	4"	100	76	63	186	433	PSE110	PSE400

VXE PVC-U DN 65 ÷ 100

Accessori

Accessories

Accessoires

Zubehör

LCE

TAPPO DI PROTEZIONE
TRASPARENTE
con piastrina porta etichette



TRANSPARENT SERVICE PLUG
with tag holder

BOUCHON TRANSPARENT DE
PROTECTION
avec support pour l'étiquette

HANDGRIFFDECKEL
mit Rückhalt

d	R	DN	Codice/Part number Code/Artikelnummer
75	2 1/2"	65	LCE040
90	3"	80	LCE040
110	4"	100	LCE040

LSE

Set di personalizzazione e stampa
etichette per maniglia Easyfit



Label design and print kit for Easyfit
handle

Set pour la personnalisation de la poi-
gnée Easyfit

Set für die Anpassung und den Druck
der Etiketten des Easyfit Hebels

d	R	DN	Codice/Part number Code/Artikelnummer
75	2 1/2"	65	LSE040
90	3"	80	LSE040
110	4"	100	LSE040

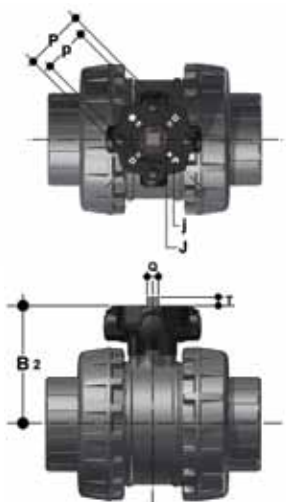
PowerQuick Easyfit

La valvola VXE può essere fornita, a
richiesta, completa di servocomandi.
Esiste comunque la possibilità di appli-
care attuatori pneumatici e/o elettrici
standard e riduttori a volantino per
operazioni gravose, tramite un modulo
in PP-GR riprodotto la dima di foratura
prevista dalla norma ISO 5211.

The VXE valve can be supplied with
actuators on request. Capability of
using standard pneumatic or electric
actuator, or reduction gears, utilising a
small GR-PP module, drilled according
to ISO 5211.

Sur demande, la vanne VXE peut être
fournie avec des servomoteurs. Il est
possible de monter des actionneurs
pneumatiques et/ou électriques ou
des réducteurs à volant pour alléger
la manœuvre, moyennant un module
en PP-GR percée à la norme ISO
5211.

Auf Anfrage können die VXE-
Armaturen komplett mit Antrieben
geliefert werden.
Der Aufbau von standardisierten
Schneckenradgetrieben, Elektro-
oder Pneumatik-Antrieben erfolgt
über einen GR-PP-Modul, der
nach ISO 5211 gebohrt ist.



d	DN	B ₂	Q	T	p x j	P x J	Codice/Part number Code/Artikelnummer
75	65	129	14	16	F05 x 6.5	F07 x 8.5	PQE090
90	80	136	14	16	F05 x 6.5	F07 x 8.5	PQE090
110	100	156	17	19	F05 x 6.5	F07 x 8.5	PQE110

VXE PVC-U DN 65 ÷ 100

MSE

MSE è un box di finecorsa elettromeccanici o Induttivi, per segnalare a distanza la posizione della valvola. L'installazione sulla valvola manuale è possibile attraverso l'utilizzo del modulo di attuazione PowerQuick Easyfit. Il montaggio del box può essere effettuato sulla valvola VXE anche se già installata sull'impianto. Per maggiori informazioni chiedere al servizio tecnico.

The MSE is a limit switch-box with mechanical or proximity switches. This accessory is used to signal to a control panel the position of the valve. The installation on the manual valve is possible through the Easyfit PowerQuick actuation module. The box can be easily mounted on VXE valve already installed. For further details please contact the technical service.

Le MSE est une boîte fin de course de contacts électromécaniques ou inductifs, pour signaler sur un panneau de contrôle la position de la vanne. L'installation est possible sur la vanne manuelle parmi le module de montage PowerQuick Easyfit. Le kit peut être facilement monté sur la vanne VXE déjà installée. Pour toutes informations complémentaires, veuillez contacter notre Service Technique.

Der MSE ist ein Schalterbox Elektromechanischen oder induktiven Schaltern, dieses Zubehör dient zur elektrischen Fernanzeige der Position des Ventils. Dieses PowerQuick Easyfit Modul erlaubt die schnelle Installation auf der Handarmatur. Der Einbausatz kann sehr einfach auf einer bereits installierten VXE. Für weitergehende technische Fragen wenden Sie sich bitte an unseren Service.



d	DN	A	B	B ₁	Codice/Part number/Code/Artikelnummer		
					Elettromeccanici/Elettromechanical Elettromecanique/Elektromechanische	Induttivi/Inductive/ Inductive/Inductives	Namur
75	65	139	203	79	MSE1M	MSE1I	MSE1N
90	80	146	210	87	MSE1M	MSE1I	MSE1N
110	100	166	231	106	MSE2M	MSE2I	MSE2N

Dati Tecnici

Technical Data

Données Techniques

Technische Daten

Tipo interruttori Switch type Type de Switch Schaltertyp	Portata Rate Tension-Charge Schaltleistung	Durata Endurance Durée Lebensdauer	Tensione di esercizio Operating voltage Tension d'emploi Betriebsspannung	Tensione nom. Nom.Voltage Tension nom. Nennspannung	Corrente di esercizio Operating current Courant d'emploi Betriebsstrom	Caduta di tensione Voltage drop Chute de tension Spannungsfall	Corrente di esercizio Operating current Courant d'emploi Betriebsstrom	Corrente a vuoto No-load supply current Consommation à vide Leerlaufstrom	Protezione Enclosure Protection Schutzklasse
Elettromeccanici Elettromechanical Elettromecanique Elektromechanische	250 V - 5 A	3 x 10 ⁷	-	-	-	-	-	-	IP65
Induttivi Inductive Inductive Inductiveschalter DC PNP/NPN	-	-	5 ÷ 36 V	-	-	< 4,6 V	4 ÷ 200 mA	< 0,8 mA	IP65
Namur *	-	-	7,5 ÷ 30 V DC**	8,2 V DC	< 30 mA**	-	-	-	IP65

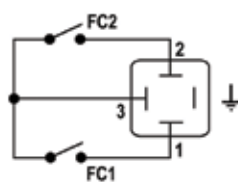
* Da utilizzare con un amplificatore
** Esternamente alle aree a rischio d'esplosione.

* To be used with an amplifier
** When used outside the hazardous area

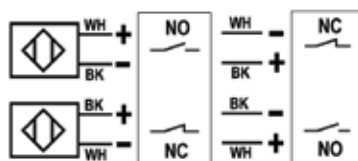
* A utiliser avec un amplificateur
** Pour emploi en dehors de la zone explosive

* Zum Benutzen mit einem Verstärker
** Strombelastbarkeit bei Anwendung außerhalb des Ex-Bereichs

1

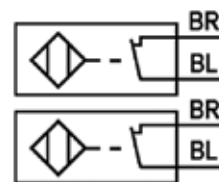


2



WH = bianco, white, blanc, weiß
BK = nero, black, noir, schwarz

3



BL = blu, blue, bleu, blau
BR = marrone, brown, maron, braun

Installazione sull'impianto

Sistema **easyfit**

Prima di procedere all'installazione seguire attentamente le istruzioni di montaggio:

- 1) Verificare che le tubazioni a cui deve essere collegata la valvola siano allineate in modo da evitare sforzi meccanici sulle connessioni filettate della stessa.
- 2) Svitare le ghiera (13) dal corpo valvola (7) e inserirle sui tratti di tubo.
- 3) Procedere all'incollaggio o avvitamento dei manicotti (12) sui tratti di tubo.
- 4) Posizionare la valvola fra i manicotti (fig. 1)

Attenzione: qualora sia previsto un collaudo ad alta pressione posizionare sempre la valvola con la ghiera in corrispondenza della scritta "REGOLARE" a monte rispetto alla direzione del fluido.

Connection to the system

System **easyfit**

Before proceeding with installation please carefully follow these instructions:

- 1) Check the pipes to be connected to the valve are axially aligned in order to avoid mechanical stress on the threaded union joints.
- 2) Unscrew the union nuts (13) from the valve body (7) and slide them onto the pipe.
- 3) Solvent weld or screw the valve end connectors (12) onto the pipe ends.
- 4) Position the valve between the two end connectors (fig. 1)

Caution: when testing under high pressure levels, the "ADJUST" mark on the valve must be installed facing upstream

Montage sur l'installation

Système **easyfit**

Avant le montage veuillez suivre attentivement les instructions suivantes:

- 1) Vérifier l'alignement des tubes afin d'éviter toute contrainte mécanique sur les raccords mécanisés.
- 2) Dévisser les écrous-unions (13) du corps de la vanne (7) et insérez-les sur les tubes.
- 3) Procéder au collage ou visser les collets (12) de raccordement sur les tubes.
- 4) Positionner la vanne entre les collets (fig. 1)

Attention: en cas d'essai à haute pression positionner le robinet avec l'écrou située en correspondance avec l'inscription "REGULAGE" en amont par rapport à la direction du flux.

Einbau in einer Leitung

System **easyfit**

Bevor Sie mit dem Einbau beginnen, befolgen Sie bitte folgende Anweisungen:

- 1) Überprüfen Sie die Ausrichtung der Rohre, die mit dem Kugelhahn verbunden werden sollen, um sicherzustellen, dass die Anschlussgewinde des Kugelhahns keinerlei mechanischer Spannung ausgesetzt werden.
- 2) Schrauben Sie die Überwurfmutter (13) vom Kugelhahnkörper (7) ab und schieben Sie sie auf die Leitungsenden.
- 3) Kleben bzw. schrauben Sie die Anschlussstücke (12) des Ventils an die Rohrenden.
- 4) Positionieren Sie den Kugelhahn zwischen die Anschlussstücke (Abb. 1).
Vorsicht: Ist ein Hochdrucktest vorgesehen, ist darauf zu achten, dass der Kugelhahn mit der Überwurfmutter so positioniert wird, dass die Beschriftung „REGULIEREN“ in Gegenfließrichtung zeigt.



Fig. 1



Fig. 2

- 5) Imboccare le ghiera sul corpo valvola e iniziare il serraggio a mano in senso orario fino a che non si percepisca una resistenza alla rotazione. Per completare il serraggio, estrarre la maniglia multifunzione Easyfit a sgancio rapido (2) applicando una pressione verso il centro sugli arpioni di ingaggio del mozzo centrale (15) (fig.3 e 4).

- 5) Fit the nuts on the valve body and manually start the union nuts tightening clockwise until a resistance to the rotation is perceived. To complete the tightening, quick release the multifunctional Easyfit handle (2) by applying a pressure towards the center on the engagement harpoons of the central hub (15) (fig. 3 and 4).

- 5) Prenez les écrous union sur le corps de la vanne et commencer le serrage manuellement dans le sens horaire jusqu'à ce qu'il soit perçu une résistance à la rotation. Pour compléter le serrage, enlevez la poignée multifonctionnel EasyFit à déclenchement rapide (2) en appliquant une pression vers le centre sur les harpons d'engagement du moyeu central (15) (fig. 3 et 4).

- 5) Setzen Sie die Überwurfmutter am Kugelhahnkörper an und schrauben Sie sie manuell in Uhrzeigerichtung fest, bis Sie einen Widerstand gegen die Drehbewegung spüren. Um die Überwurfmutter abschließend festzuziehen, ziehen Sie den EasyFit Schnellverschluss-Multifunktionshandhebel (2) heraus. Drücken Sie dazu in Richtung Mitte der Sperrvorrichtung der Zentralnabe (15) (Abb. 3 und 4).



Fig. 3



Fig. 4

VXE PVC-U DN 65 ÷ 100

6) Estrarre l'inserto uncinato (1) alloggiato all'interno della maniglia stessa (fig.5), capovolgerlo ed ingaggiarlo nell'apposita sede situata sul lato inferiore della maniglia (fig.6).

6) Remove the insert hooked (1) housed inside the handle itself (fig. 5), turn it over and engage him in the seat located on the underside of handle (fig. 6).

6) Retirer l'insert crochu (1) logé à l'intérieur de la poignée même (fig. 5) tournez-le et lui engager dans le siège situé sur la face inférieure de la poignée (fig. 6).

6) Ziehen Sie den bogenförmigen Einsatz (1) heraus. Dieser befindet sich im Inneren des Multifunktionshandhebels selbst (Abb. 5). Klappen Sie den bogenförmigen Einsatz um und lassen Sie ihn in den dafür vorgesehenen Sitz am Hebel einrasten (Abb.6).



Fig. 5



Fig. 6

7) Ingaggiare l'attrezzo così composto (7) sul profilo esterno della ghiera (fig. 7) fino ad ottenere un incastro saldo e sicuro che consente di esercitare un'adeguata coppia di serraggio senza danneggiare in alcun modo la ghiera (fig. 8).

7) Engage the tool composed (7) on the outer profile of the ring nut (fig. 7) until obtaining a joint firm and sure that allows you to perform an adequate torque without damaging in any way the ring nut (fig. 8).

7) Engager l'outil ainsi composé (7) sur le profil extérieur de l'écrou union (fig. 7) jusqu'à obtenir une prise ferme et sûre que vous permet d'effectuer une adéquate couple de serrage sans endommager en aucune façon les écrous (fig. 8).

7) Setzen Sie das auf diese Weise zusammengesetzte Werkzeug (7) am Außenprofil der Überwurfmutter an (Abb. 7) und achten Sie dabei auf einen sicheren und guten Halt des Werkzeugs, um die Überwurfmutter mit einem ausreichenden Anzugmoment festzuziehen, ohne sie zu beschädigen (Abb. 8).

8) Ripetere il punto 7 per l'altra ghiera.

8) Repeat point 7 for the other nut.

8) La même opération point 7 est à renouveler pour l'autre écrou.

8) Wiederholen Sie den Vorgang Nr. 7 für die andere Überwurfmutter.



Fig. 7



Fig. 8

VXE PVC-U DN 65 ÷ 100

- 9) A serraggio ultimato, rimuovere l'inserto uncinato e riposizionarlo nella sua sede all'interno della maniglia. (fig. 9)
- 10) Rimontare la maniglia multifunzione Easyfit posizionando l'impugnatura sul mozzo centrale e applicando una leggera pressione verso il basso fino all'avvenuto scatto dei due arpioni di ingaggio. Assicurarsi di far combaciare le due scanalature interne al foro centrale della maniglia con le due nervature presenti su un lato del mozzo (fig. 10).
- 11) Se richiesto, supportare la tubazione per mezzo dei fermatubi FIP modello ZIKM con eventuali distanziali DSM.
- 9) When the tightening is completed, remove the hooked insert and put it back in its seat within the handle. (fig. 9)
- 10) Replace the Easyfit multifunctional handle positioning the handle on the central hub then applying a gentle pressure down until full-snap of two engagement hooks is done.
Make sure to match the two internal grooves of the central hole of the handle with the two ribs present on one side of the hub (fig. 10).
- 11) If required, support the pipeline by means of FIP pipe clips ZIKM model with DSM spacers.
- 9) Lorsque le serrage est terminée, retirez l'insert crochu et repositionnez-le à sa place dans la poignée. (fig. 9)
- 10) Replacer la poignée multifonctions Easyfit en positionnant la poignée sur le moyeu central et en appliquant une légère pression vers le bas jusqu'au complet clique de deux crochets d'engagement.
Veillez à faire correspondre les deux rainures internes du trou central de la poignée avec les deux nervures présentes sur un côté du moyeu (fig. 10).
- 11) Si nécessaire, appuyer le tuyau à l'aide des supports FIP modèle ZIKM avec les espaceurs DSM.
- 9) Klappen Sie nach dem Festziehen den bogenförmigen Einsatz wieder in seinen Sitz im Handhebel zurück (Abb. 9).
- 10) Setzen Sie den Multifunktionshandhebel Easyfit wieder auf. Positionieren Sie dazu den Griff auf die Zentralnabe und drücken Sie ihn leicht nach unten, bis die beiden Sperrvorrichtungen einrasten. Vergewissern Sie sich, dass die beiden inneren Nuten in der mitigen Öffnung des Handhebels auf die an der Seite der Nabe befindlichen Stege aufgeschoben werden (Abb. 10).
- 11) Stützen Sie die Rohrleitung erforderlichenfalls mit FIP-Rohrhalterungen (Modell ZIKM) ab, eventuell mit DSM-Distanzplatten.



Fig. 9



Fig. 10

VXE PVC-U DN 65 ÷ 100

La valvola VXE è dotata di un semplice sistema per il blocco della manovra sia in chiusura che in apertura tramite l'inserimento di un lucchetto per salvaguardare l'impianto da manomissioni. (fig.11)

The valve VXE is equipped with a simple system for the block of maneuver both closing and opening by the insertion a padlock to protect the system from tampering. (fig.11)

La vanne VXE est équipée d'un simple système pour bloquer la manoeuvre en ouverture et en fermeture par l'insertion d'un cadenas afin de garantir une sûreté supérieure. (fig.11)

Um den VXE-Kugelhahn gegen ungewünschte Verstellungen zu sichern, kann sowohl in geöffneter als auch in geschlossener Position ein Vorhängeschloss angebracht werden. (Abb.11)



Fig. 11



Attenzione

- In caso di utilizzo di liquidi volatili come per esempio Idrogeno Perossido (H₂O₂) o Ipcolorito di Sodio (NaClO) si consiglia per ragioni di sicurezza di contattare il servizio tecnico. Tali liquidi, vaporizzando, potrebbero creare pericolose sovrappressioni nella zona tra cassa e sfera.
- Evitare sempre brusche manovre di chiusura e proteggere la valvola da manovre accidentali



Warning

- For safety reasons please contact technical services when using volatile liquids such as hydrogen peroxide (H₂O₂) and Sodium Hypochlorite (NaClO). These liquids may vaporize causing a dangerous pressure increase in the dead space between the ball and the body.
- It is important to avoid rapid closure of valves to eliminate the possibility of water hammer causing damage to the pipeline.



Attention

- Pour raisons de sûreté nous vous prions de contacter le service technique en cas de fluides volatiles comme hydrogène peroxyde (H₂O₂) et Sodium Hypochlorite (NaClO). Les liquides susceptibles de se vaporiser avec une dangereuse augmentation de la pression entre la sphère et le corps.
- Il est important d'éviter la fermeture trop rapide des vannes du fait des coups bélier et il est re-commandé de protéger vanne contre les manoeuvres accidentelles.



Warnung

- Für Sicherheitsfragen, wenden Sie sich bitte an den technischen Verkauf, besonders wenn Sie flüchtige Medien wie Wasserstoffperoxyd (H₂O₂) oder Natrium Hypochlorit (NaClO) verwenden: die Medien können mit einer gefährlichen Druckerhöhung im Totraum zwischen der Kugel und dem Gehäuse verdampfen.
- Um Wasserschläge zu vermeiden dürfen Armaturen nicht rasch geschlossen werden, die Armaturen müssen auch vor zufälligen Betätigungen geschützt werden.

Smontaggio

- 1) Isolare la valvola dalla linea (togliere la pressione e svuotare la tubazione)
- 2) Svitare completamente le ghiera (13) dal corpo valvola (per fare questa operazione è consigliabile utilizzare la maniglia multifunzione Easyfit impiegando la maniglia come attrezzo, vedi sezione "Installazione sull'impianto") e sfilare la valvola.
- 3) Prima di smontare la valvola occorre drenare eventuali residui di liquido rimasti all'interno aprendo a 45° la valvola in posizione verticale. Raccogliere ciò che fuoriesce in contenitori appropriati.
- 4) Dopo aver portato la valvola in posizione di apertura, procedere alla rimozione del supporto delle tenute della sfera (11) utilizzando la maniglia multifunzione Easyfit. Estrarre la maniglia dal mozzo centrale (fig. 12), introdurre le due sporgenze presenti sul lato superiore della stessa nelle opportune sedi ricavate nel del supporto (11) e procedere allo svitamento dello stesso, estraendolo con una rotazione antioraria (fig. 13).
- 5) Estrarre la sfera (6) dal corpo valvola premendo dal lato opposto alla scritta "REGOLARE", avendo cura di non rigarla.
- 6) Rimuovere il mozzo centrale (15) sfilandolo con forza dall'asta comando (4). Premere sull'asta comando verso l'interno fino ad estrarla dal corpo valvola e rimuovere il disco antifrizione (16).
- 7) Rimuovere gli O-ring (3, 8, 9, 10) e i sedgi di tenuta della sfera (5) estraendoli dalla loro sedi, come da esploso.

Disassembly

- 1) Isolate the valve from the line (release the pressure and empty the pipeline).
- 2) Unscrew both union nuts (13) (it is suggested to exploit the Easyfit mechanism located on the nuts employing the handle as tool. See the "Connection to the system" section in this sheet) and drop the valve body out of the line.
- 3) Before disassembling, hold the valve in a vertical position and open it 45° to drain any possible liquid left; catch the medium in appropriate vessel.
- 4) After turning the valve into the open position, remove the ball seat support (11) using the multifunction handle Easyfit. Release the handle from the central hub (fig. 12), enter the two upper protrusions on the upper side of the handle into the appropriate slots of the seat carrier (11) and proceed unscrewing and extracting it with an anticlockwise rotation (fig. 13).
- 5) Push the ball (6) from the opposite side to the "ADJUST" marking, taking care not to score it, then remove it.
- 6) Remove the central hub (15) strongly pulling from the valve stem (4). Push inward on the stem to remove it from the valve body then remove the anti-friction disc (16).
- 7) Remove O-rings (3, 8, 9, 10) and the ball seat seals (5) by pulling it from their seats, as shown in the exploded view.

Démontage

- 1) Isoler la vanne de la ligne (relâcher la pression et vider les tubes)
- 2) Dévisser complètement les écrous union (13) du corps de la vanne (pour ce faire nous vous conseillons de profiter de la poignée multifonctions Easyfit comme outil voire la section "Montage sur l'installation") et déposer la vanne par le côté.
- 3) Avant de démonter la vanne, drainer les éventuels résidus d'effluent qui peuvent être restés à l'intérieur en ouvrant la vanne en position à 45°, en récupérant le fluide qui s'écoule
- 4) Après avoir tourné le robinet en position ouverte, procédez enlevé le support de la garniture de la sphère (11) à l'aide de la poignée multifonctions Easyfit. Retirer la poignée du moyeu central (fig. 12), introduire les deux protubérances situées sur le côté supérieur de la même dans les ouvertures correspondantes dans le support (11) en le dévissant avec une rotation antihoraire (fig. 13).
- 5) Exercez une pression sur la sphère (6) du côté opposé au marquage "REGLAGE" en ayant soin de ne pas l'abîmer; extrayez la sphère.
- 6) Enlever le moyeu central (15) en tirant fortement de la tige de manoeuvre (4). Appuyer su la tige de manoeuvre vers l'intérieur jusqu'à à la retirer du corps de la vanne et enlever le disque anti-friction (16).
- 7) Enlever les joints toriques (3, 8, 9, 10) et les sièges d'étanchéité (5) en les tirant de leur foyer, comme indiqué sur la vue éclatée.

Demontage

- 1) Trennen Sie den Kugelhahn von der Leitung (Rohrleitung drucklos machen und entleeren).
- 2) Schrauben Sie die Überwurfmutter (13) vollständig vom Kugelhahnkörper ab (wir empfehlen dazu die Verwendung des Multifunktionshandhebels Easyfit als Werkzeug; siehe dazu Abschnitt "Einbau in eine Leitung") und nehmen Sie den Kugelhahn aus der Leitung heraus.
- 3) Bevor Sie den Kugelhahn ausbauen, sollten Sie ihn senkrecht halten und um 45° öffnen, um die darin verbliebene Flüssigkeit ablaufen zu lassen. Fangen Sie die Flüssigkeit in einem geeigneten Behälter auf.
- 4) Bringen Sie den Kugelhahn in die geöffnete Position und nehmen Sie den Kugeldichtungsträger (11) heraus. Verwenden Sie hierfür den Multifunktionshandhebel Easyfit. Ziehen Sie den Handhebel von der Zentralnabe ab (Abb. 12), führen Sie die beiden an der oberen Seite des Handhebels befindlichen Auskragungen in die entsprechenden Aussparungen des Dichtungsträgers (11) und lösen Sie diesen durch Drehen in Gegenuhzeigerichtung (Abb. 13).
- 5) Nehmen Sie die Kugel (6) aus dem Kugelhahnkörper heraus. Drücken Sie dazu von der zur Beschriftung "REGULIEREN" entgegengesetzten Seite auf die Kugel, achten Sie dabei darauf, die Kugel nicht zu zerkratzen. Ziehen Sie kräftig an der Zentralnabe (15), um sie von der Ventilspindel (4) abzuziehen. Drücken Sie nach innen auf die Ventilspindel, um sie vom Kugelhahnkörper zu lösen, und entfernen Sie die Antifriktionscheibe (16).
- 7) Ziehen Sie die O-Ringe (3, 8, 9, 10) und die Kugelsitze (5) aus ihren Sitzen heraus, wie in der Explosionszeichnung dargestellt.



Fig. 12



Fig. 13

Montaggio

- 1) Tutti gli O-ring (3, 8, 9, 10) vanno inseriti nelle loro sedi, come da esploso
- 2) Posizionare il disco antifrizione (16) sull'asta comando (4) e inserirla dall'interno del corpo valvola (7).
- 3) Inserire i sedgi di tenuta della sfera (5) nelle apposite sedi all'interno del corpo valvola e del supporto (11).
- 4) Inserire la sfera (6) e ruotarla in posizione di chiusura.
- 5) Inserire nel corpo valvola il supporto (11) avvitandolo in senso orario servendosi della maniglia multifunzione Easyfit.
- 6) Posizionare il mozzo centrale (15) sull'asta comando (4) applicando una decisa pressione verso il basso facendo combaciare la chiavetta interna al mozzo con una delle due sedi presenti sull'asta comando.
- 7) Posizionare la valvola fra i manicotti (12) e serrare le ghiera (13) in senso orario sempre servendosi della maniglia multifunzione Easyfit, avendo cura che le gli O-ring di tenuta testa (10) non fuoriescano dalle sedi.
- 8) Rimontare la maniglia multifunzione Easyfit posizionando l'impugnatura sul mozzo centrale e applicando una leggera pressione verso il basso fino all'avenuto scatto dei due arpioni di ingaggio. Assicurarsi di far combaciare le due scanalature interne al foro centrale della maniglia con le due nervature presenti su un lato del mozzo (fig. 10).

Assembly

- 1) All the O-rings (3, 8, 9, 10) must be inserted in their grooves as shown in the exploded view.
- 2) Place the anti-friction disc (16) on the stem (3) and insert it from inside the valve body (4).
- 3) Insert the ball seat carriers (5) in their seats inside the body valve and the support (11).
- 4) Insert the ball (6) and turn it to the closed position.
- 5) Insert the ball seat carrier (11) in the body valve, screwing it clockwise using the Easyfit multifunctional handle.
- 6) Place the central hub (15) onto the stem (4), applying a firm pressure down and enter the key inside the hub in one of the slots on the stem.
- 7) Insert the valve between the end connectors (12) and tighten clockwise the union nuts (13) using the Easyfit multifunctional handle, taking care the socket seal O-rings (10) do not come out of their seats.
- 8) Replace the Easyfit multifunctional handle, placing the handle on the central hub, pushing slightly downward until the complete locking of the hooks. Make sure that the two grooves inside the central hole match with the two ribs on one side of the hub (fig. 10).

Montage

- 1) Tous les joints toriques (3, 8, 9, 10) doivent être insérés dans leur logement, suivant l'éclaté.
- 2) Placez le disque anti friction (16) sur la tige de manœuvre (4) et insérez-la dans le corps de la vanne en passant par l'intérieur (7).
- 3) Insérez les sièges d'étanchéité de la sphère (5) dans leurs places à l'intérieur du corps de la vanne et du support (11).
- 4) Insérez la sphère (6) et tournez-la en position fermée.
- 5) Insérez dans le corps le support (11) en le vissant dans le sens horaire à l'aide de la poignée multifonction EasyFit.
- 6) Placez le moyeu central (15) sur la tige (4) en appliquant une pression ferme vers le bas en faisant correspondre la nervure interne du moyeu à l'un des deux rainures de la tige.
- 7) Placer la vanne entre les embouts (12) et serrer les écrous (13) en sens horaire utilisant toujours la poignée multifonction Easyfit en veillant que les joints du collet (10) ne sortent pas de ses logements.
- 8) Remonter la poignée multifonction EasyFit plaçant la poignée sur le moyeu central et appliquant une légère pression vers le bas jusqu'à la complète prise de deux pointes d'engagement. Veillez à faire correspondre les deux rainures internes au trou centrale de la poignée avec les deux nervures présente sur un côté du moyeu (fig. 10).

Montage

- 1) Setzen Sie die O-Ringe (3, 8, 9, 10) entsprechend der Explosionszeichnung in ihre Sitze ein.
- 2) Schieben Sie die Antifriktionsscheibe (16) auf die Ventilspindel (4) und führen Sie die Ventilspindel von innen in den Kugelhahnkörper (7) ein.
- 3) Führen Sie die Kugelsitze (5) in die entsprechenden Sitze im Inneren des Kugelhahnkörpers und des Dichtungsträgers (11).
- 4) Führen Sie die Kugel (6) ein und drehen Sie sie in die geschlossene Position.
- 5) Führen Sie den Dichtungsträger (11) in den Kugelhahnkörper ein. Schrauben Sie ihn mit Hilfe des Multifunktionshandhebels Easyfit (in Uhrzeigerichtung) fest.
- 6) Positionieren Sie die Zentralnabe (15) auf die Ventilspindel (4). Drücken Sie kräftig nach unten, um den Keil im Inneren der Nabe auf eine der beiden Keilnuten der Ventilspindel zu bringen.
- 7) Positionieren Sie den Kugelhahn zwischen die Anschlusssteile (12) und ziehen Sie die Überwurfmutter (13) mithilfe des Multifunktionshandhebels in Uhrzeigerichtung fest. Achten Sie dabei darauf, dass die O-Dichtungsringe (10) nicht aus ihren Sitzen springen.
- 8) Setzen Sie den Multifunktionshandhebel Easyfit wieder auf. Positionieren Sie dazu den Griff auf die Zentralnabe und drücken Sie ihn leicht nach unten, bis die beiden Sperrvorrichtungen einrasten. Vergewissern Sie sich, dass die beiden inneren Nuten in der mittigen Öffnung des Handhebels auf die an der Seite der Nabe angebrachten Stege aufgeschoben werden. (Abb. 10)



Nota

È consigliabile nelle operazioni di montaggio, lubrificare le guarnizioni in gomma. A tale proposito si ricorda la non idoneità all'uso degli oli minerali, che sono aggressivi per la gomma EPDM.



Note

When assembling the valve components, it is advisable to lubricate the O-rings. Do not use mineral oils as they attack EPDM rubber.



Note

Avant l'opération de montage, nous vous conseillons de lubrifier les joints en caoutchouc. Nous vous rappelons que les huiles minérales, agressives pour le caoutchouc éthylène-propylène, sont déconseillées.



Hinweis

Bei der Montage ist es ratsam die Gummidichtungen zu schmieren. Dabei ist es zu beachten, dass Mineralöle nicht geeignet sind, da diese EPDM - Gummi schädigen.

Personalizzare VXE Easyfit

La valvola VXE Easyfit è dotata del set LCE; alloggiato nella maniglia è resistente all'acqua ed è composto da un tappo di PVC rigido trasparente (14) e da una piastrina bianca (17) dello stesso materiale, su un lato della quale è riportato il marchio FIP (fig. 14). La piastrina (17), inserita all'interno del tappo trasparente (14), può essere rimossa e, una volta capovolta, utilizzata per per essere personalizzata direttamente o tramite applicazione di etichette.

Per applicare alla valvola l'etichetta, precedentemente stampata con il software Easyfit, procedere come segue:

- 1) Sganciare l'impugnatura dal mozzo centrale (15) ed estrarre il tappo trasparente (14) dallo stesso.
- 2) Estrarre il supporto per l'etichetta (17) (fig. 15).
- 3) Applicare l'etichetta adesiva sul supporto (17) in modo da allineare i profili rispettando la posizione della linguetta.
- 4) Inserire il supporto (17) nel tappo trasparente (14) in modo che l'etichetta risulti protetta dagli agenti atmosferici.
- 5) Applicare il tappo trasparente (14) sul mozzo centrale (15) facendo combaciare i due incastri (uno stretto e uno largo) con i rispettivi alloggiamenti.



Fig. 14

Customize VXE Easyfit

VXE Easyfit valve is equipped with the water resistant LCE set housed in the handle. It's made by a plastic transparent PVC service plug (14) and a white circle tag holder (17), FIP branded on one side (fig. 14). The tag holder (17) is embedded in the transparent plug (14) and can be easily removed to be used for self labelling on its blank side. To fix the label, previously printed with the Easyfit software, see the following instructions:

- 1) Release the handle from the central hub (15) and remove the transparent plug (14)
- 2) Remove the support (17) (fig. 15)
- 3) Lay upon the adhesive label on the support (17), aligning the flaps of the label and support.
- 4) Insert the support (17) into the transparent plug (14) to protect the label from weather exposure.
- 5) Push down the transparent plug (14) into the central hub (15) matching the 2 wedges (wide and narrow) with the corresponding holes.



Fig. 15

Personnaliser VXE Easyfit

VXE Easyfit vanne est équipée avec the LCE set résistant à l'eau, placé sur la poignée. C'est constitué par un bouchon en plastic PVC transparent (14) avec un support porte-étiquette rond et blanc (17), marqué FIP sur un coté (fig. 14). Le porte-étiquette (17) est effondré dans le bouchon transparent (14) et on peut l'enlever et le remplacer avec une étiquette personnalisée sur son coté vide. Pour appliquer l'étiquette à la vanne (qui vient d'être imprimé grâce au logiciel Easyfit) on doit procéder comme suit:

- 1) Enlever la poignée du moyeu central (15) et enlever le bouchon transparent (14) de la vanne même (fig. 3)
- 2) Enlever le support pour l'étiquette (17) (fig. 15)
- 3) Appliquer l'étiquette collante sur le support (17) en alignant les profils et en respectant la position de la languette.
- 4) Insérer le support (17) dans le bouchon transparent (14) au fin de protéger l'étiquette contre intempéries.
- 5) Encasturer le bouchon transparent (14) sur le moyeu central (15) en faisant correspondre les deux ergots (l'un petit et l'autre large) avec les encoches de la poignée



Fig. 16

PATENT PENDING - REGISTERED DESIGN

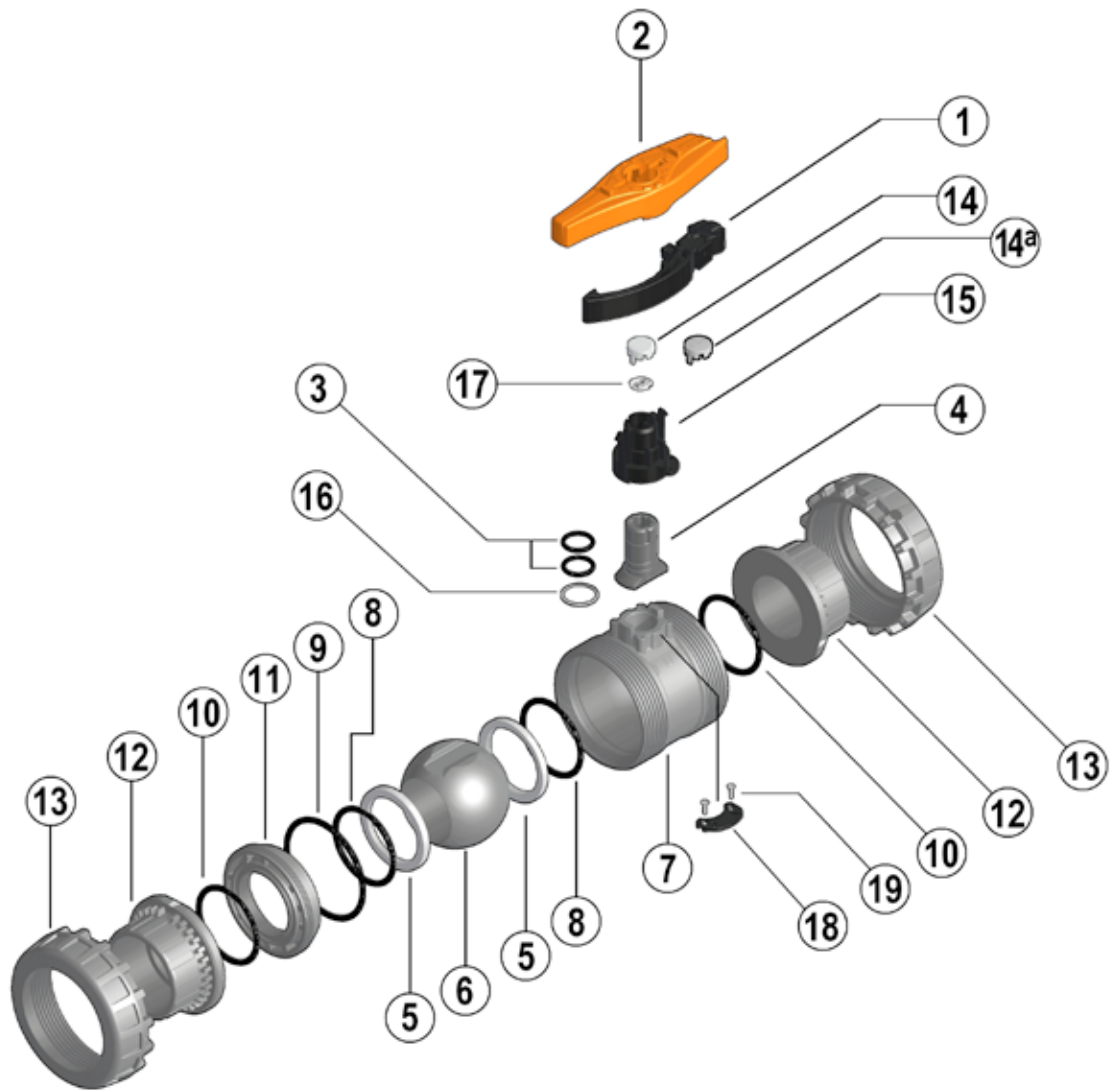
Per maggiori dettagli visitare il sito:
www.fipnet.it/easyfit

For further details please visit:
www.fipnet.it/easyfit

Pour plusieurs détails visitez le site:
www.fipnet.it/easyfit

Für weitere Details schauen Sie auf unsere Website: www.fipnet.it/easyfit

VXE PVC-U
DN 65 ÷ 100



VXE PVC-U DN 65 ÷ 100

Pos.	Componenti	Materiale	Q.tà
1	Inserto uncinato maniglia multifunzione Easyfit	PP-GR	1
2	Maniglia multifunzione Easyfit	HIPVC	1
*3	Guarnizione O-ring asta comando	EPDM**, FPM	2
4	Asta di comando	PVC-U	1
*5	Guarnizione della sfera	PTFE, PE**	2
*6	Sfera	PVC-U	1
7	Corpo della valvola	PVC-U	1
*8	O-ring della guarnizione della sfera	EPDM**, FPM	2
*9	Guarnizione O-ring di tenuta radiale	EPDM**, FPM	1
*10	Guarnizione O-ring di tenuta testa	EPDM**, FPM	2
11	Supporto della guarnizione della sfera	PVC-U	1
12	Manicotto	PVC-U	2
13	Ghiera	PVC-U	2
14	Tappo di protezione trasparente	PVC	1
14a	Tappo di protezione grigio per versione VXE-PE	PVC	1
15	Mozzo centrale	HIPVC	1
*16	Rondella antifrizione	PTFE	1
17	Piastrina porta etichette	PVC-U	1
18	Piastrina blocco manovra	HIPVC	1
19	Vite autofilettante	Acciaio inox	2

* parti di ricambio

** Per versione VXE-PE: Guarnizioni (3, 8, 9, 10) in EPDM, Guarnizione della sfera (5) in PE

Pos.	Composants	Materiaux	Q.té
1	Insert crochu de la poignée multifonctions Easyfit	PP-GR	1
2	Poignée multifonctions Easyfit	HIPVC	1
*3	Joint de la tige de manoeuvre (O-ring)	EPDM**, FPM	2
4	Tige de manoeuvre	PVC-U	1
*5	Garniture de la sphère	PTFE, PE**	2
*6	Sphère	PVC-U	1
7	Corps de la vanne	PVC-U	1
*8	O-ring de la garniture de la sphère	EPDM**, FPM	2
*9	Joint du corps (O-ring)	EPDM**, FPM	1
*10	Joint du collet (O-ring)	EPDM**, FPM	2
11	Support de la garniture de la sphère	PVC-U	1
12	Collet	PVC-U	2
13	Écrou-union	PVC-U	2
14	Bouchon transparent	PVC	1
14a	Bouchon gris de protection pour la version en VXE-PE	PVC	1
15	Moyeu central	HIPVC	1
*16	Coussinet antifricition	PTFE	1
17	Support pour l'étiquette	PVC-U	1
18	Plaque de blocage manoeuvre	HIPVC	1
19	Vis autotaraudeuse	Acier inox	2

* pièce de rechange

** Pour la version VXE-PE : Joint (3, 8, 9, 10) en EPDM, Garniture de la sphère (5) en PE

Pos.	Components	Material	Q.ty
1	Easyfit multifunctional handle hooked insert	PP-GR	1
2	Easyfit multifunctional handle	HIPVC	1
*3	Stem O-ring	EPDM**, FPM	2
4	Stem	PVC-U	1
*5	Ball seat	PTFE, PE**	2
*6	Ball	PVC-U	1
7	Body	PVC-U	1
*8	Ball seat O-ring	EPDM**, FPM	2
*9	Radial seal O-ring	EPDM**, FPM	1
*10	Socket seal O-ring	EPDM**, FPM	2
11	Support for ball seat	PVC-U	1
12	End connector	PVC-U	2
13	Union nut	PVC-U	2
14	Transparent service plug	PVC	1
14a	Grey service plug for VXE-PE version	PVC	1
15	Central hub	HIPVC	1
*16	Friction reducing bush	PTFE	1
17	Tag holder	PVC-U	1
18	Tamper-proof plate	HIPVC	1
19	Self-tapping screw	Stainless steel	2

* spare parts

** For VXE-PE version: Seal (3, 8, 9, 10) in EPDM, Ball Seat (5) in PE

Pos.	Benennung	Werkstoff	Menge
1	Haken für Easyfit Multifunktionshebel	PP-GR	1
2	Easyfit Multifunktionshebel	HIPVC	1
*3	Spindeldichtung (O-ring)	EPDM**, FPM	2
4	Kugelspindel	PVC-U	1
*5	Kugeldichtung	PTFE, PE**	2
*6	Kugel	PVC-U	1
7	Gehäuse	PVC-U	1
*8	Dichtung (O-ring) zur Kugeldichtung	EPDM**, FPM	2
*9	Dichtung (O-ring)	EPDM**, FPM	1
*10	Dichtung (O-ring)	EPDM**, FPM	2
11	Dichtungsträger	PVC-U	1
12	Einlegeteil	PVC-U	2
13	Überwurfmutter	PVC-U	2
14	Transparenter Handgriffdeckel	PVC	1
14a	Graues Deckel für VXE-PE Version	PVC	1
15	Mittelnabe	HIPVC	1
*16	Gleitscheibe	PTFE	1
17	Rückhalt	PVC-U	1
18	Hebelarretierung	HIPVC	1
19	Blechschräube	Edelstahl	2

* Ersatzteile

** Für VXE-PE Version: Dichtung (3, 8, 9, 10) in EPDM, Kugeldichtung (5) in PE

VXEAV pag. 105

d	PTFE - EPDM	PTFE - FPM	PE - EPDM
2 1/2"	VXEAV212E	VXEAV212F	VXEAV212M
3"	VXEAV300E	VXEAV300F	VXEAV300M
4"	VXEAV400E	VXEAV400F	VXEAV400M

VXEIV pag. 104

d	PTFE - EPDM	PTFE - FPM	PE - EPDM
75	VXEIV075E	VXEIV075F	VXEIV075M
90	VXEIV090E	VXEIV090F	VXEIV090M
110	VXEIV110E	VXEIV110F	VXEIV110M

VXEBEV pag. 106

d	PTFE - EPDM	PTFE - FPM	PE - EPDM
75	VXEBEV075E	VXEBEV075F	VXEBEV075M
90	VXEBEV090E	VXEBEV090F	VXEBEV090M
110	VXEBEV110E	VXEBEV110F	VXEBEV110M

VXEJV pag. 105

d	PTFE - EPDM	PTFE - FPM	PE - EPDM
2 1/2"	VXEJV212E	VXEJV212F	VXEJV212M
3"	VXEJV300E	VXEJV300F	VXEJV300M
4"	VXEJV400E	VXEJV400F	VXEJV400M

VXEFV pag. 104

R	PTFE - EPDM	PTFE - FPM	PE - EPDM
2 1/2"	VXEFV212E	VXEFV212F	VXEFV212M
3"	VXEFV300E	VXEFV300F	VXEFV300M
4"	VXEFV400E	VXEFV400F	VXEFV400M

VXELV pag. 104

d	PTFE - EPDM	PTFE - FPM	PE - EPDM
2 1/2"	VXELV212E	VXELV212F	VXELV212M
3"	VXELV300E	VXELV300F	VXELV300M
4"	VXELV400E	VXELV400F	VXELV400M

VXEGV pag. 105

R	PTFE - EPDM	PTFE - FPM	PE - EPDM
2 1/2"	VXEGV212E	VXEGV212F	VXEGV212M
3"	VXEGV300E	VXEGV300F	VXEGV300M
4"	VXEGV400E	VXEGV400F	VXEGV400M

VXENV pag. 105

R	PTFE - EPDM	PTFE - FPM	PE - EPDM
2 1/2"	VXENV212E	VXENV212F	VXENV212M
3"	VXENV300E	VXENV300F	VXENV300M
4"	VXENV400E	VXENV400F	VXENV400M