

**Veiligheidsinstructies:**

- Montage, in bedrijf stellen en onderhoud mogen uitsluitend door geschoold personeel worden uitgevoerd!
- Apparaat alleen aansluiten op de in de technische gegevens of op het typeplaatje aangegeven spanning!
- Bij alle montage- of onderhoudswerkzaamheden eerst de spanning van de overvulbeveiliging afschakelen!
- Overvulbeveiliging uitsluitend gebruiken voor de in de handleiding aangegeven toepassing!

Functie beschrijving:

De compacte overvulbeveiliging MAXIMAT CX dient als niveaugrensschakelaar voor overvulbeveiligingen van vast opgestelde tanks die niet brandbare milieugevaarlijke vloeistoffen bevatten.

Toepassingsgebied:

De niveauopnemer MAXIMAT CX is geschikt voor vloeistoffen, waarvan de blindweerstand $< 5k\Omega$ resp. waarvan de koppelcapaciteit tegen aarde $> 50pF$ is. De vloeistoffen mogen geen isolerende of geleidende afzettingen vormen

Technische gegevens:

Werkingsprincipe:	Capacitief- hoogfrequent, fail-safe
Omgevingstemperatuur:	-20...+60°C
Werkdruk:	atmosferisch, 0,8 - 1,1bar
Aansluithuis:	PBT glasvezelversterkt; beschermklasse IP65 volgens EN 60 529
Procesaansluitingen:	zie bestelinformatie
Voedingspanning:	15 - 27VDC
Opgenomen vermogen:	$< 1W$

Technische gegevens (vervolg):

- Uitgangen:**
- **Potentiaalvrij reedrelaiscontact:** (contact opent bij alarm)
 Uvoeding =50V AC/DC max, I =0,5A max, P =10VA max
 Bijvoorbeeld te gebruiken met koppelrelais of SPS, signaalomvormer TC4 of spanningomvormer CST
 - Twee draads alarmverwerking met meetomvormer MAXIMAT SHR C
- Let op! Tegelijk gebruik van beide uitgangen is niet toegestaan.

Klemmen: Schroefaansluiting, draaddoorsnee max. 2,5mm²

Extra functies: Aansluitmogelijkheid voor een testschakelaar (aansluitingen T en C)
 Testschakelaar gesloten = Testalarm is actief

Opmerking:
 De Functionele test met de testschakelaar is geen vervanging van de in de ZG-ÜS Cap. 6.2 voorgeschreven regelmatige bedrijfctest, die minstens 1x per jaar uitgevoerd moet worden.

- Signalen:**
 LED (groen)op de aansluitplaat (alleen bij K-Versie):
- In bedrijf = LED brandt
 - Alarm / Storing = LED uit

Kabellengte Meetkring:
 max. 300m, min. draaddoorsnee 0,5mm²

CE-kenmerk:

Voldoet aan de Laagspanningsrichtlijn RL 2006/95/EG und EMV-Richtlinie 2004/108/EG

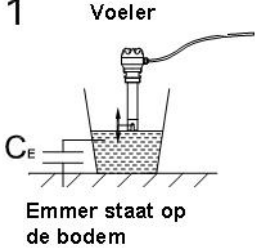

DIBt-goedkeuring:

Goedkeuringnr.: **Z-65.13-494** voor overvulbeveiligingen en lekkagesondes volgens WHG §19

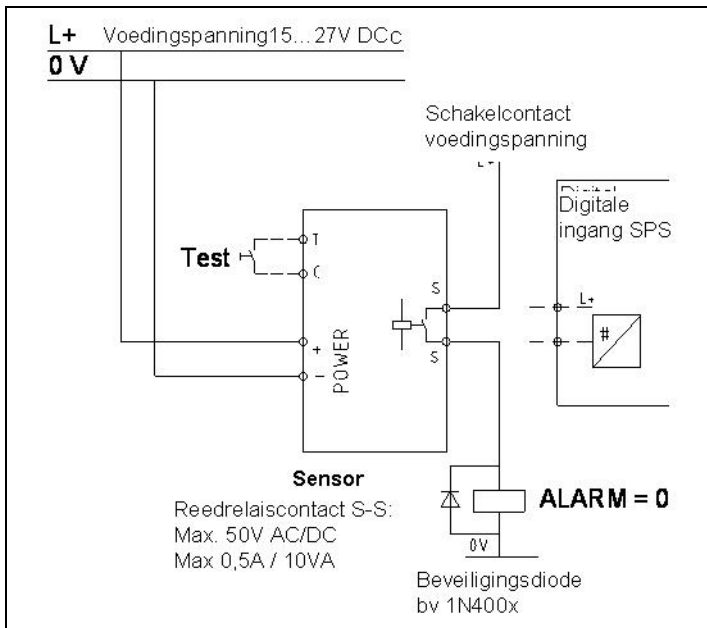
Instructie:

De bijgevoegde „Algemene Goedkeuring Bouwtoezicht Z-65.13-494" is een bestanddeel van de bedieningshandleiding
 De bepalingen ervan dienen in acht te worden genomen!

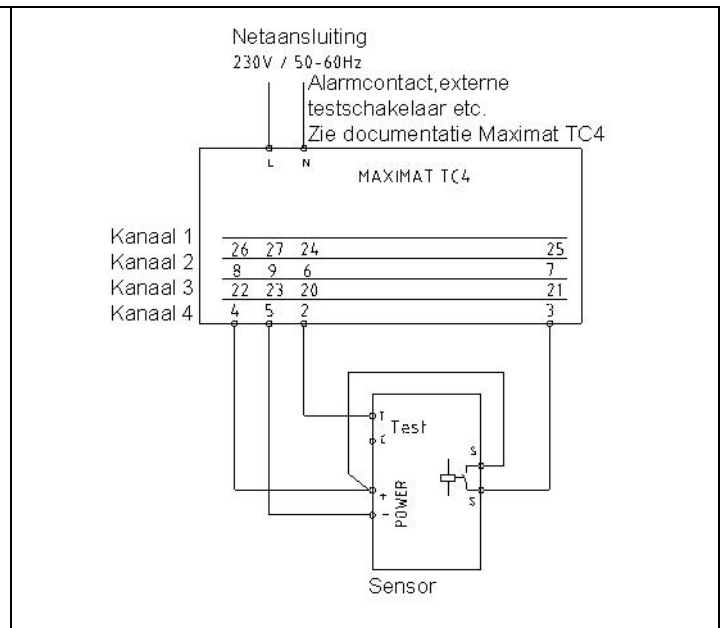
Funktietest: Voor inbouw / bij inbedrijfstellen / bij vervanging

<p>Methode 1</p> 	<p>Methode 2</p> 
<ul style="list-style-type: none"> ○ Emmer (Kunststof of Metaal) met chemie of water vullen (minstens 5 Liter) en op de grond plaatsen ○ Meetsensor meerdere malen in en uit de vloeistof bewegen ○ Kijken of de meetsensor goed werkt 	<ul style="list-style-type: none"> ○ Emmer (Kunststof of Metaal) met chemie of water vullen (minstens 5 Liter) ○ De gevulde vloeistof aarden met soepele kabel of met de hand de buitenkant van de emmer aanraken of met de vinger de vloeistof aanraken(alleen met water) ○ Meetsensor meerdere malen in en uit de vloeistof bewegen ○ Kijken of de meetsensor goed werkt

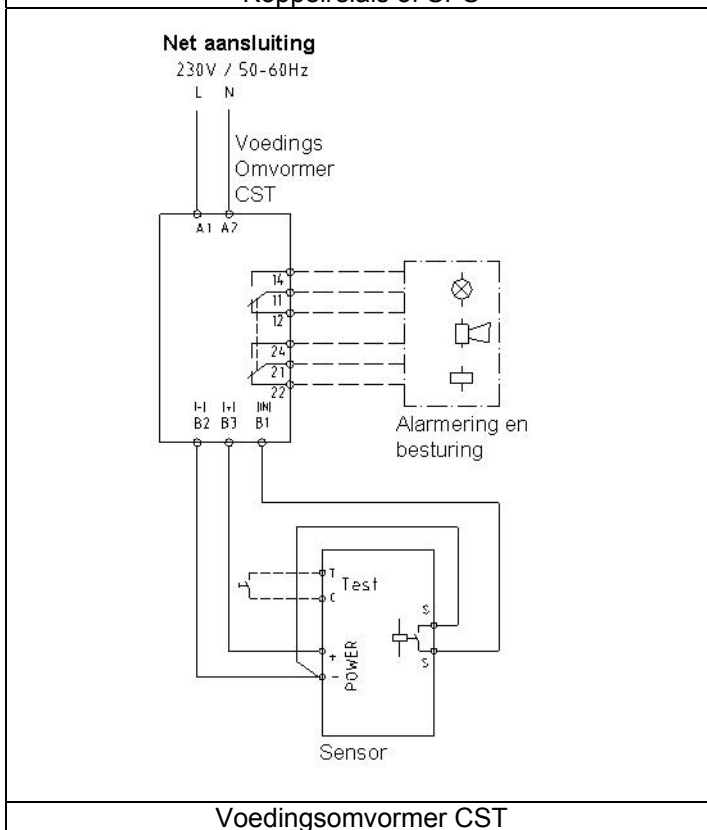
Elektrische aansluitingen:



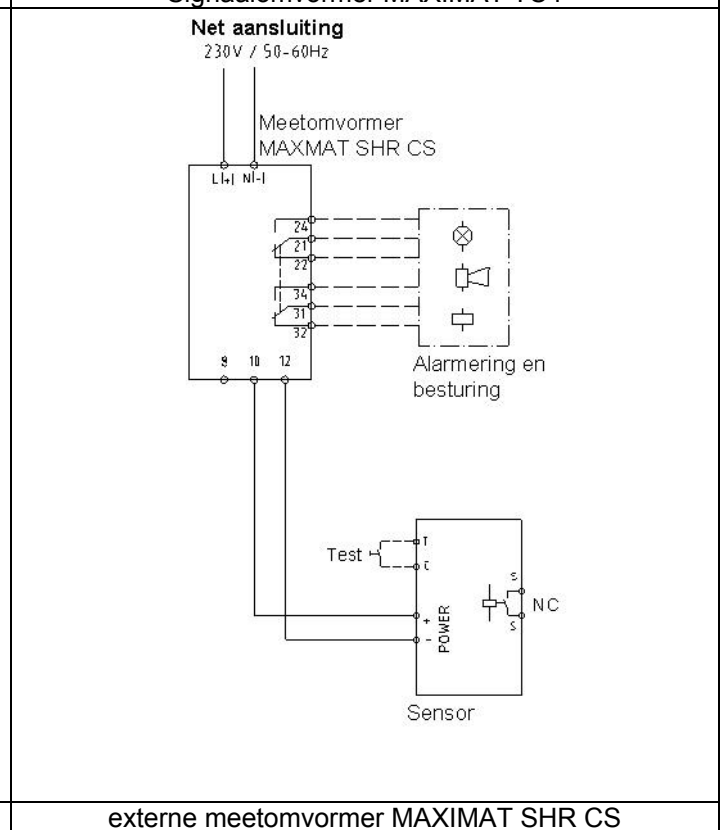
Koppelrelais of SPS



Signaalomvormer MAXIMAT TC4



Voedingsomvormer CST



externe meetomvormer MAXIMAT SHR CS

Afmetingen:

<p>Sensor aanspreekpunt niet verstelbaar</p>	<p>Sensor aanspreekpunt verstelbaar</p>
<p>MAXIMAT CX40 K ... N</p>	<p>MAXIMAT CX40 K ... V</p>
<p>MAXIMAT CX20 K ... N</p>	<p>MAXIMAT CX20 K ... V</p>