

# PRIUS



MOTOR-MEMBRANDOSIERPUMPEN

DE

BEDIENUNGSANLEITUNG



Diese Bedienungsanleitung enthält wichtige Sicherheitsinformationen.  
Bei Nichtbeachten drohen schwere Personen- und Sachschäden.

**Lesen sie diese Anleitung sorgfältig und vollständig durch,  
bevor sie mit der Installation und Inbetriebnahme beginnen.**

Bewahren Sie diese Anleitung für eine spätere Verwendung in der Nähe der Pumpe auf.

Informationen und Spezifikationen in dieser Anleitung können unvollständig oder überholt sein.  
Beschaffen sie sich die jeweils aktuellste Version gegebenenfalls beim Hersteller.  
Druckfehler und technische Änderungen ohne Vorankündigung vorbehalten.

---



**Die Dosierpumpen der Serie „PRIUS“ entsprechen den folgenden EU-Normen:**

**EN60335-1: 1995, EN55014, EN50081-1/2, EN50082-1/2, EN6055-2, EN60555,3.**

**2005/42/CE Richtlinie zur Verwendung des CE-Zeichens.**

**2004/108/CE Richtlinie zur elektromagnetischen Verträglichkeit von Betriebsmitteln.**

**2006/95/CE Niederspannungsrichtlinie.**

## INHALTSVERZEICHNIS

1.	ALLGEMEINE SICHERHEITSHINWEISE .....	4
1.1	Verwendete Symbole .....	4
1.2	Sicherheitshinweise .....	4
2.	ALLGEMEINE BESCHREIBUNG .....	5
2.1	Verwendung .....	5
2.2	Funktionsprinzip .....	7
3.	TECHNISCHE DATEN .....	8
3.1	Identifikationscode .....	8
3.2	Technische Daten .....	9
3.3	Abmessungen .....	11
4.	INSTALLATION .....	12
4.1	Allgemeine Installationshinweise .....	12
4.2	Dosierpumpe montieren .....	12
4.3	Dosier- und Saugleitungen montieren .....	12
4.4	Schlauchanschlüsse .....	13
4.5	Hydraulischer Anschluss .....	14
4.5.1	Weitere Installationsbeispiele .....	15
4.6	Elektrischer Anschluss .....	16
5.	INBETRIEBNAHME .....	17
5.1	Getriebeöl einfüllen .....	17
5.2	Pumpe starten .....	17
5.3	Überdruck-Sicherheitsventil einstellen .....	17
5.4	Dosierkopf entlüften .....	17
6.	WARTUNG .....	18
6.1	Vorbereitungen zur Wartung .....	18
6.2	Wartungsarbeiten/Wartungsintervalle .....	18
7.	STÖRUNGSBEHEBUNG .....	19
8.	CHEMISCHE BESTÄNDIGKEIT .....	21
Abb. 1	PRIUS Pumpe .....	6
Abb. 2+3	Funktionsprinzip .....	7
Abb. 4	Abmessungen .....	11
Abb. 5	Schlauchanschlüsse .....	13
Abb. 6	Montage PVDF-Schlauch .....	13
Abb. 7	Hydraulischer Anschluss .....	14
Abb. 8+9	Installationsbeispiele .....	15
Abb. 10	Elektrischer Anschluss .....	16
Tab. 1	Hydraulische Komponenten .....	9
Tab. 2	Elektromotoren .....	9
Tab. 3	Getriebeöle und Füllmenge .....	9
Tab. 4	PRIUS - 50 Hz; 220-240/380-420 V - $\Delta/Y$ .....	10
Tab. 5	PRIUS - 60 Hz; 440-480 V - Y .....	10
Tab. 6	Membran-Wechselintervalle .....	18
Tab. 7	Störungsbehebung .....	19
Tab. 8	Chemische Beständigkeit .....	21

Anhang: REPARATUR-VERSANDFORMULAR

# 1. ALLGEMEINE SICHERHEITSHINWEISE

Die bestimmungsgemäße Verwendung des Gerätes ist in dieser Betriebsanleitung beschrieben. Der Betrieb, die Installation und die Wartung des Gerätes abweichend von dieser Anleitung stellt die Sicherheit des Betreibers, sowie die Funktion des Gerätes und angeschlossener Anlagen in Frage und ist deshalb unzulässig!

## 1.1 Verwendete Symbole



### Warnung:

Dieses Symbol warnt vor Gefahren. Bei Nichtbeachten drohen schwere Personen- und Sachschäden.



### Achtung!

Dieses Zeichen warnt vor möglichen Störungen durch Fehlbedienung oder falsche Installation.



### Hinweis oder Empfehlung:

Dieses Zeichen macht auf wichtige Informationen aufmerksam.

## 1.2 Sicherheitshinweise

### **Diese Pumpe darf nur zur Dosierung von Flüssigkeiten verwendet werden!**

Die chemische Beständigkeit der mediumberührten Teile ist in dieser Anleitung nachfolgend aufgeführt und unbedingt zu beachten!



### Warnung:

- Diese Pumpe darf nicht zur Förderung radioaktiver Substanzen verwendet werden!
- Anschluss und Wartung der Pumpe darf nur von qualifiziertem Personal durchgeführt werden.
- Reparaturen dürfen nur direkt beim Hersteller oder durch autorisierte Servicestellen erfolgen. Eingriffe und Veränderungen an dem Gerät außer den erforderlichen Wartungsarbeiten gemäß Betriebsanleitung sind unzulässig und machen alle Garantieansprüche nichtig.
- Es sind in jedem Fall die örtlichen Sicherheitsbestimmungen zu beachten! Der Betreiber haftet für die Einhaltung örtlich geltender Sicherheitsbestimmungen.
- Die Pumpe muss zur Bedienung und Wartung jederzeit von allen Seiten frei zugänglich sein.
- Die Pumpe darf keiner direkten Sonneneinstrahlung ausgesetzt und vor Regen und Spritzwasser geschützt werden.
- Für den Gefahrenfall muss die Pumpe mit einer elektrischen Notabschaltung versehen sein!
- Für den sicheren Betrieb ist die Pumpe mit geeigneten Sicherheitsarmaturen (z.B. Überdrucksicherheitsventil, Vakuumbrecher, Pulsationsdämpfer etc.) zu betreiben. Bei Nichtbeachtung erlischt jeglicher Garantieanspruch.
- Vor Arbeiten an der Dosierpumpe immer zuerst den Dosierkopf druckentlasten, entleeren und spülen.
- Die Sicherheitsdatenblätter der Dosiermedien sind unbedingt zu beachten.
- Beim Umgang mit gefährlichen oder unbekanntem Dosiermedien stets geeignete Schutzkleidung tragen.

## 2. ALLGEMEINE BESCHREIBUNG

### 2.1 Verwendung



#### **Achtung!**

Die Pumpen der Serie PRIUS sind mit einem Elektromotor angetriebene Membranpumpen.

- Die Pumpe darf nur zur Dosierung flüssiger Medien eingesetzt werden.
- Die Pumpe ist nicht dazu bestimmt, gasförmige Medien, sowie Feststoffe zu dosieren.
- **Bei der Dosierung aggressiver Medien ist die Beständigkeit der eingesetzten Pumpenwerkstoffe zu beachten.**

Die Auswahl der eingesetzten Pumpenwerkstoffe obliegt in jedem Falle dem Betreiber. Hinweise und Vorgaben zur Auswahl geeigneter Pumpenwerkstoffe finden sich in den Sicherheitsdatenblättern der zu fördernden Medien, oder werden vom Hersteller der zu fördernden Medien bereitgestellt.

#### **Der Pumpenhersteller gibt allenfalls unverbindliche Empfehlungen!**

- Die Pumpe darf nur im Gewerbe- und Industriebereich eingesetzt werden. In allen anderen Bereichen darf die Pumpe nur nach Rücksprache mit dem Händler/Hersteller verwendet werden.
- Alle anderen Verwendungen oder ein Umbau sind verboten und machen alle Garantiesprüche nichtig!
- Für den Einsatz im Ex-Schutzbereich ist die Pumpe nicht geeignet.
- Die Pumpe darf nur für Anwendungen eingesetzt werden, die innerhalb der in der Betriebsanleitung aufgeführten technischen Daten und Spezifikationen liegen.
- Die Pumpe darf nur durch entsprechend qualifiziertes und autorisiertes Personal betrieben werden. Die Erlangung der den jeweiligen örtlichen Bestimmungen entsprechenden Qualifikation obliegt dem Betreiber.



#### **Hinweis:**

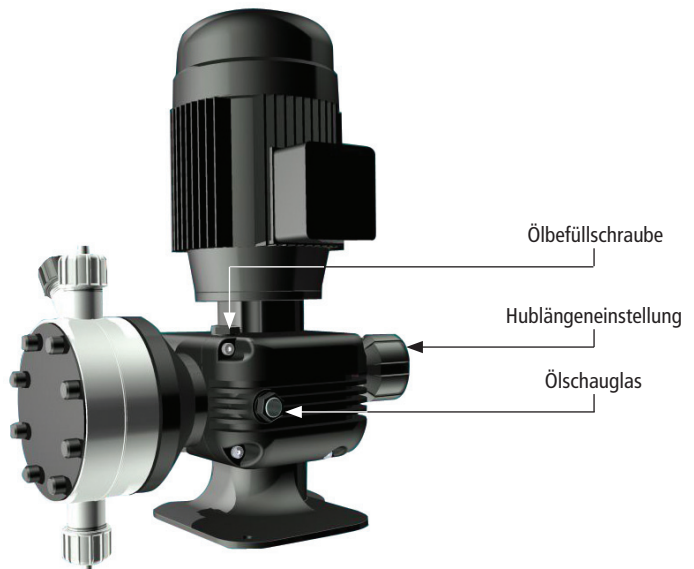
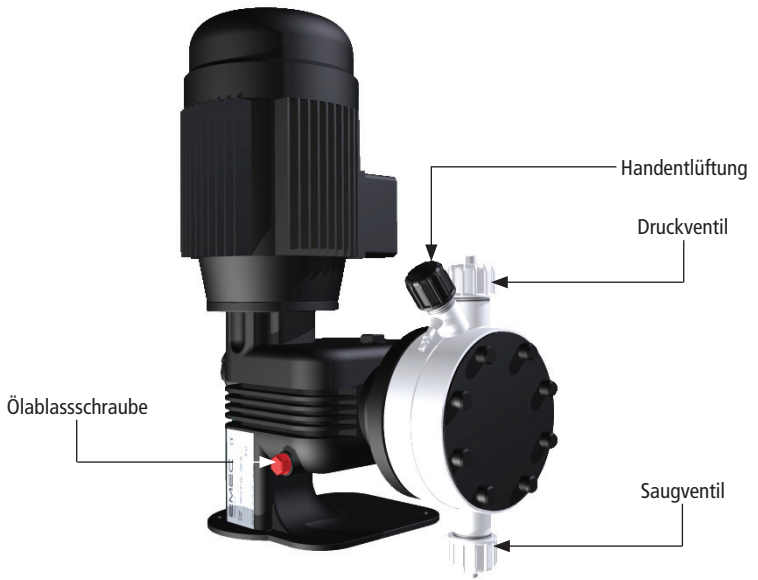
**Für einige in dieser Anleitung beschriebenen Funktionen ist evtl. Zubehör erforderlich, das nicht im Lieferumfang der Pumpe enthalten ist.**



#### **Hinweis:**

**Bewahren Sie die Verpackung auf. Sie kann für einen evtl. Transport der Pumpe wieder verwendet werden.**

Abb. 1 PRIUS Pumpe



## 2.2 Funktionsprinzip

Motor-Membrandosierpumpen der Serie PRIUS sind zur Förderung von flüssigen, feststofffreien Medien bestimmt. Durch eine Auswahl unter verschiedenen Werkstoffen für die medienberührten Teile (4 – 7) ist die Förderung auch aggressiver Medien möglich.

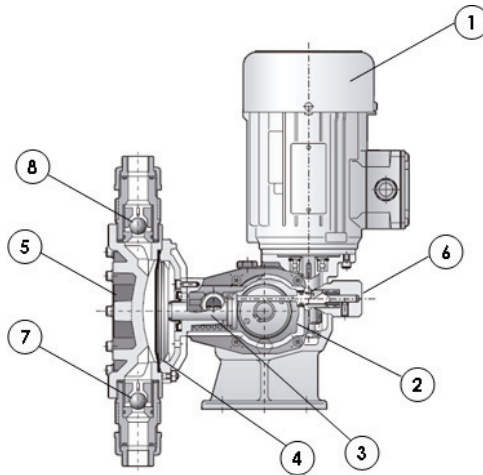


Abb. 2

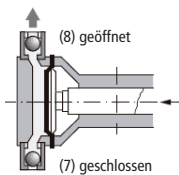
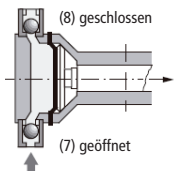
Mit Hilfe eines Elektromotors (1) wird über ein Exzentergetriebe (2) und eine Schubstange (3) eine alternierende Hubbewegung erzeugt. Die Schubstange verformt eine flexible Membrane (4), die in dem sog. Dosierkopf (5) eingebaut ist.

Der Vorwärtshub erfolgt durch die Schubstange, der Rückwärtshub wird durch eine Feder bewerkstelligt.

Die Hubfrequenz ist konstant und wird durch die Drehzahl des Elektromotors und die Übersetzung des Exzentergetriebes bestimmt.

Der Hubweg (Hublänge) und die Hubfrequenz bestimmen somit die Förderleistung der Pumpe. Mittels einer Stellschraube (6), welche in einem Bereich von 0 ... 100% verstellbar ist, kann die Förderleistung verändert werden.

Durch den Rückwärtshub der Membrane (4) wird durch das Rückschlagventil (7) Medium von unten in den Dosierkopf (5) gesaugt.



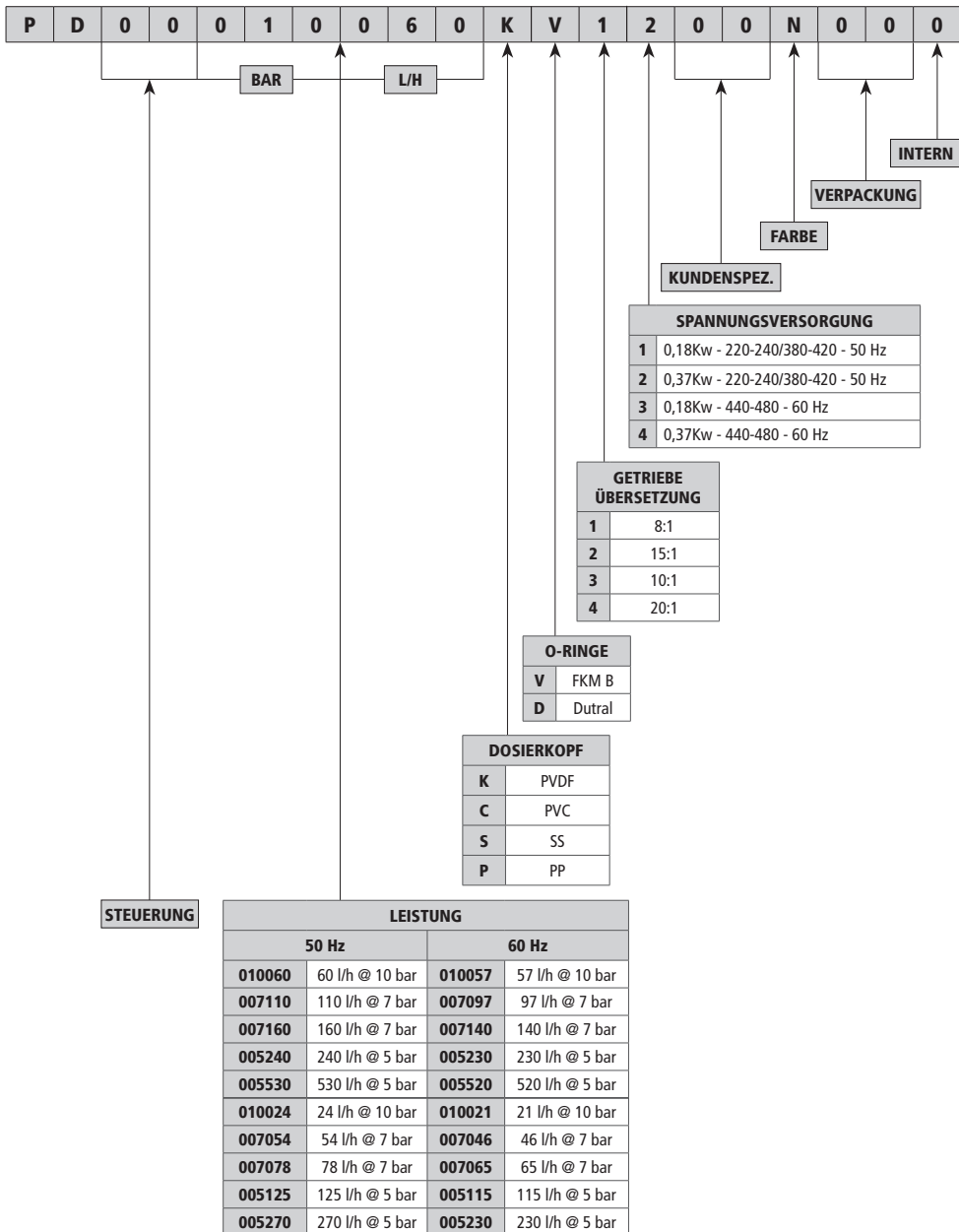
Sobald sich der Rückwärtshub in den Vorwärtshub umkehrt, schließt das Rückschlagventil (7) und die Membrane drückt das Medium mit dem Vorwärtshub durch das Rückschlagventil (8) nach oben aus dem Dosierkopf wieder heraus.

Bei der Umkehr von Vorwärtshub zu Rückwärtshub schließt sich das Rückschlagventil (8) wieder und verhindert dadurch, dass das herausgedrückte Medium in den Dosierkopf zurückgesaugt wird. Die Membrane saugt stattdessen wieder Medium durch das Rückschlagventil (7) von unten an.

Abb. 3

### 3. TECHNISCHE DATEN

#### 3.1 Identifikationscode





### 3.2 Technische Daten

Getriebegehäuse aus Aluminiumguss, epoxybeschichtet

Material Dosierkopf und medienberührte Teile siehe Tab. 1

Material Dosiermembrane .....PTFE (Polytetrafluoroethylen)

Betriebstemperaturbereich.....0 ÷ 40°C (32 ÷ 104°F)

Temperatur Dosiermedium:

Dosierkopf PVDF .....0 ÷ 65°C (32 ÷ 149°F)\*

Dosierkopf SS (Edelstahl) .....0 ÷ 90°C (32 ÷ 194°F)\*

Dosierkopf PVC ..... 0 ÷ 40°C (32 ÷ 104°F)

Betriebsgeräusch.....78 dbA (± 5 dB)

Temperatur bei Transport und Lagerung.....-10 ÷ 50°C (14 ÷ 122 °F)

Max. zulässige Saughöhe.....3 m

Füllmenge Getriebeöl.....0,3 ltr. (siehe auch Tabelle "Getriebeöl")

\* Die angegebene Temperatur darf zur Sterilisation oder zum Spülen des Dosierkopfes mit Heißwasser für einen Zeitraum von max. 15 Minuten überschritten werden.

Tab. 1 Hydraulische Komponenten

CODE	Dosierkopf	O-Ringe	Ventilkugeln	Mediumtemperatur
<b>K</b>	PVDF	FKM B oder EPDM	Keramik	0÷65°C (32÷149°F)
<b>C</b>	PVC	FKM B oder EPDM	Keramik	0÷40°C (32÷104°F)
<b>S</b>	SS	FKM B oder EPDM	Edelstahl	0÷90°C (32÷164°F)
<b>P</b>	PP	FKM B oder EPDM	Keramik	0÷40°C (32÷104°F)

Tab. 2 Elektromotoren

Frequenz	50 Hz		60 Hz
<b>Spannung</b>	230/400 VAC, 3 Ph	230 VAC, 1 Ph	460 VAC
<b>Nennleistung</b>	0,37 kW	0,37 kW	0,43 kW
<b>Drehzahl</b>	1.370 U/min	1.390 U/min	1.670 U/min
<b>Nennstrom</b>	1,89 / 1,09 A	2,8 A	1,09 A
<b>Schutzart</b>	IP 55		
<b>Schutzklasse</b>	F - IEC 38/1		
<b>Motorflansch</b>	71 B14		

Tab. 3 Getriebeöle

HERSTELLER	BEZEICHNUNG
MOBIL	MOBILGEAR 632
SHELL	OMALA OIL 320
BP	ENERGOL GR-XP 320
IP	MELLANA OIL 320
ESSO	SPARTAN EP 320
AGIP	BLASIA 320
Füllmenge	0,3 ltr.

Tab. 4 PRIUS - 50 Hz; 220-240/380-420 V - Δ/Y

PRIUS 50 Hz													
MODELL	DRUCK		LEISTUNG		HÜBE / min	MOTOR	ÜBER- SETZUNG	DOSIERKOPF			SCHLAUCHANSCHLÜSSE		
	bar	PSI	l/h	GPH				PVDF	PVC	SS*	PVDF	PVC	SS*
010060	10	145	60	16	175	0,18 kW	8 : 1	NM	-	NM	1/2" 13 mm (i.d.)	-	R 1/2" G 1/2"
007110	7	101,5	110	29	175	0,37 kW	8 : 1	TM	-	TM	3/4" 13 mm (i.d.)	-	R 3/4" G 3/4"
007160	7	101,5	160	42	175	0,37 kW	8 : 1	TM	-	TM	3/4" 13 mm (i.d.)	-	R 3/4" G 3/4"
005240	5	72,5	240	63	175	0,37 kW	8 : 1	TM	-	TM	3/4" 18 mm (i.d.)	-	R 3/4" G 3/4"
005530	5	72,5	530	140	175	0,37 kW	8 : 1	-	UM	UM	-	G1-1/2" 32 mm (i.d.)	R1"/G1"
010024	10	145	24	6,3	94	0,18 kW	15 : 1	NM	-	NM	1/2" 13 mm (i.d.)	-	R 1/2" G 1/2"
007054	7	101,5	54	14	94	0,37 kW	15 : 1	TM	-	TM	3/4" 13 mm (i.d.)	-	R 3/4" G 3/4"
007078	7	101,5	78	21	94	0,37 kW	15 : 1	TM	-	TM	3/4" 13 mm (i.d.)	-	R 3/4" G 3/4"
005125	5	72,5	125	33	94	0,37 kW	15 : 1	TM	-	TM	3/4" 18 mm (i.d.)	-	R 3/4" G 3/4"
005270	5	72,5	270	71	94	0,37 kW	15 : 1	-	UM	UM	-	G1-1/2" 32 mm (i.d.)	R1"/G1"

\*SS = AISI 316 Edelstahl

Tab. 5 PRIUS - 60 Hz; 440-480 V - Y

PRIUS 60 Hz													
MODELL	DRUCK		LEISTUNG		HÜBE / min	MOTOR	ÜBER- SETZUNG	DOSIERKOPF			SCHLAUCHANSCHLÜSSE		
	bar	PSI	l/h	GPH				PVDF	PVC	SS	PVDF	PVC	SS
010057	10	145	57	15	175	0,18 kW	10 : 1	NM	-	NM	1/2" 13 mm (i.d.)	-	R 1/2" G 1/2"
007097	7	101,5	97	26	175	0,37 kW	10 : 1	TM	-	TM	3/4" 13 mm (i.d.)	-	R 3/4" G 3/4"
007140	7	101,5	140	37	175	0,37 kW	10 : 1	TM	-	TM	3/4" 13 mm (i.d.)	-	R 3/4" G 3/4"
005230	5	72,5	230	61	175	0,37 kW	10 : 1	TM	-	TM	3/4" 18 mm (i.d.)	-	R 3/4" G 3/4"
005520	5	72,5	520	137	175	0,37 kW	10 : 1	-	UM	UM	-	G1-1/2" 32 mm (i.d.)	R1"/G1"
010021	10	145	21	6	87	0,18 kW	20 : 1	NM	-	NM	1/2" 13 mm (i.d.)	-	R 1/2" G 1/2"
007046	7	101,5	46	12	87	0,37 kW	20 : 1	TM	-	TM	3/4" 13 mm (i.d.)	-	R 3/4" G 3/4"
007065	7	101,5	65	17	87	0,37 kW	20 : 1	TM	-	TM	3/4" 13 mm (i.d.)	-	R 3/4" G 3/4"
005115	5	72,5	115	30	87	0,37 kW	20 : 1	TM	-	TM	3/4" 18 mm (i.d.)	-	R 3/4" G 3/4"
005230	5	72,5	230	61	87	0,37 kW	20 : 1	-	UM	UM	-	G1-1/2" 32 mm (i.d.)	R1"/G1"

\*SS = AISI 316 Edelstahl

### 3.3 Abmessungen

ABMESSUNGEN (mm)	
A	~ 320
B	~ 280
C	157
L	177
G	163
H	~ 190
I	97,5
F	~ 400
E	125,2
D	108,6
∅ Befestigungsbohrungen	8

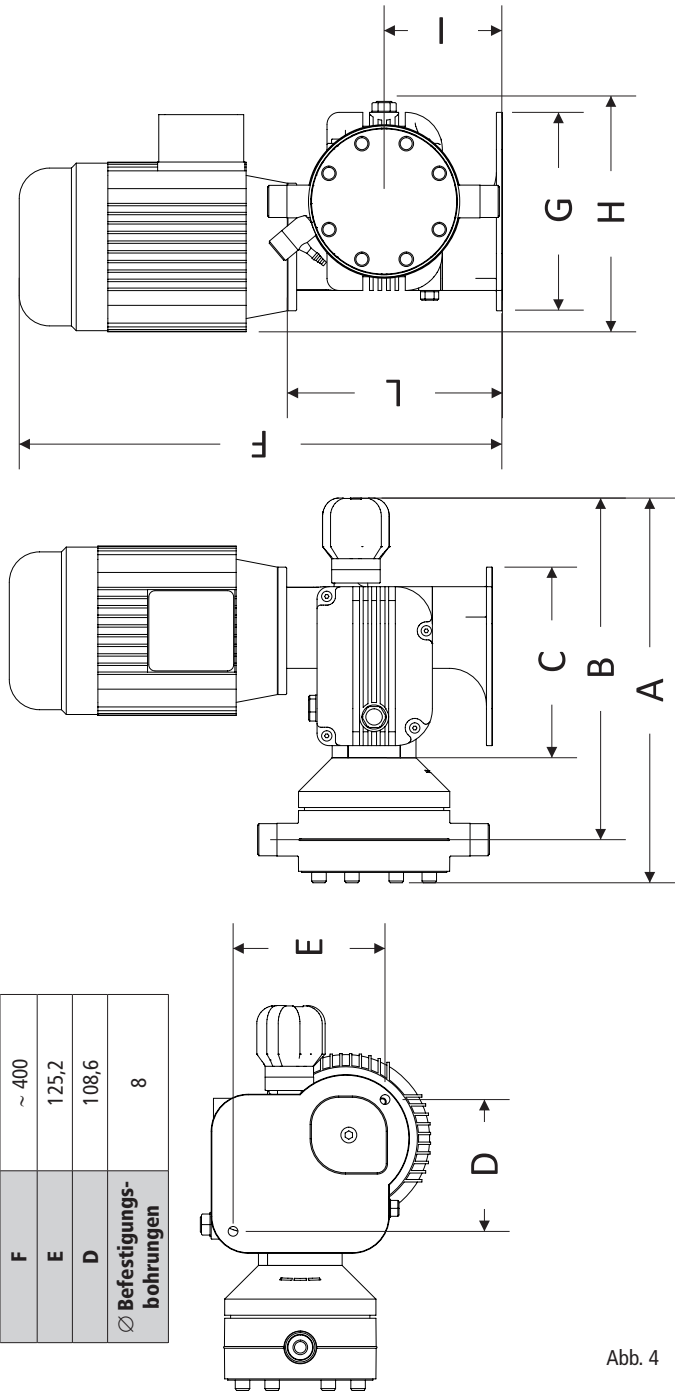


Abb. 4

## 4. INSTALLATION

### 4.1 Allgemeine Installationshinweise



#### Achtung!

- Die Montage und Installation von Dosierpumpen mit Fremtteilen, die nicht vom Pumpenhersteller oder Lieferanten geprüft und empfohlen wurden, ist unzulässig.
- Die Dosierpumpe darf nur mit geeigneten, vom Pumpenhersteller freigegebenen Sicherheitsventilen gegen Überdruck betrieben werden. Bei Missachtung dieser Herstellervorschrift erlischt die Gewährleistung!
- Die Dosierung von gefährlichen bzw. unbekanntenen Flüssigkeiten erfordert die unbedingte Einhaltung der Unfallverhütungsvorschriften!
- Vor Arbeiten an der Dosierpumpe immer zuerst die Dosierleitungen druckentlasten, sowie den Dosierkopf entleeren und ausspülen.
- Die Dosierpumpe nie gegen ein geschlossenes druckseitiges Absperrorgan arbeiten lassen, da ein Bersten der Dosierleitungen möglich ist.
- Befreien Sie bei Verwendung von Medien, die nicht mit Wasser in Berührung kommen dürfen, den Dosierkopf vor Inbetriebnahme von Wasser.
- Vor dem Abschrauben des Motorklemmendeckels zuerst die Spannungsversorgung vom Netz trennen.
- Beachten Sie bei der Installation im Ausland die jeweils gültigen nationalen Vorschriften!

### 4.2 Dosierpumpe montieren

- Die Pumpe muß mit dem Pumpenfuß auf einer waagerechten, festen Unterlage stehend montiert werden.
- Die Pumpe so befestigen, dass keine Schwingungen auftreten können!
- Freien Zugang für Bedienung und Wartung sichern!
- Saug- und Druckventil müssen senkrecht stehen!

### 4.3 Dosier- und Saugleitungen anschließen

- Saug- und Druckleitungen mechanisch spannungsfrei und knickfrei verlegen!
- Die Leitungen so anordnen, dass im Bedarfsfall Pumpe und Dosierkopf seitlich entfernt werden können.
- Bei der Dosierung extrem aggressiver oder gefährlicher Medien ist an der Druckleitung eine Entlüftung mit Rückführung in den Vorratsbehälter, sowie ein Absperrventil auf der Druckseite vorteilhaft.
- Um eine gute Haltbarkeit der Verbindungen sicherzustellen, nur die zu den jeweiligen Schlauchtüllen und Betriebsdrücken passenden Schlauchdimensionen und Schlauchklappen verwenden!
- Unbedingt den max. zulässigen Betriebsdruck von Dosierpumpe und Leitungssystem einhalten! Der max. zulässige Betriebsdruck darf nicht überschritten werden!
- Die Saugleitung sollte möglichst kurz sein und senkrecht verlegt werden, um die Bildung von "stehenden" Luftblasen in der Saugleitung zu vermeiden.
- Wird als Saugleitung ein flexibler Schlauch verwendet, dann muß sichergestellt sein, daß er weder geknickt, noch anderweitig verschlossen werden kann.
- Das freie Saugleitungsende so weit ablängen, dass das Fußventil knapp über dem Behälterboden hängt. Bei Dosiermedien mit Verunreinigungen oder Bodensatz soll das Fußventil in ausreichendem Abstand über dem Behälterboden bzw. Bodensatz hängen.
- Als Überlastschutz für die Druckleitung ist ein Sicherheits-Überdruckventil mit Rückführung in den Vorratsbehälter unbedingt zu empfehlen.



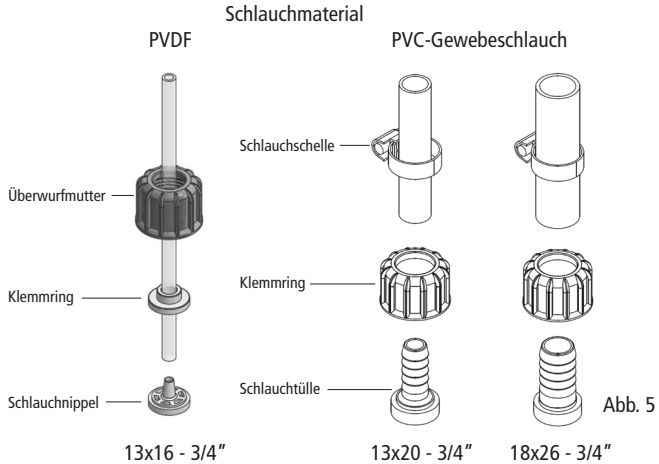
#### Warnung:

- Werden Chemikalien gepumpt, die die Druckseite (z.B. durch Auskristallisation) blockieren könnten, oder wird ein Absperrorgan montiert, ist ein Sicherheits-Überdruckventil zwingend erforderlich!

## 4.4 Schlauchanschlüsse

Pumpen mit PVDF-Dosierköpfen sind bereits mit passenden Schlauchanschlüssen ausgerüstet. Alle anderen Dosierköpfe haben entweder Gewindeanschlüsse oder PVC-Klebmuttern (siehe auch Tab. 4 und 5).

- Beachten Sie bei der Auswahl der Dosier- und Saugschläuche, dass der Innendurchmesser nicht reduziert werden darf.
- Beachten Sie den max. Betriebsdruck der Pumpe bei der Auswahl der Schlauchwandstärke!
- Verwenden Sie zur Befestigung des PVC-Gewebeslauchs auf der Schlauchtülle nur vom Klembereich her passende Schlauchschellen!



### Hinweis zur Montage von PVDF-Dosierschläuchen:

- Wärmen Sie das Schlauchende mit einem Heißluftfön leicht an, um den Schlauch ein wenig flexibler zu machen.
- Drücken Sie dann den Schlauchnippel soweit in den Schlauch hinein, bis der Konus vollständig im Schlauch steckt.
- Schieben Sie den Klemmring zusammen mit der Überwurfmutter in Richtung Schlauchnippel und schrauben Sie die Überwurfmutter dann sofort auf dem Dosierkopf fest.
- Schrauben Sie die Überwurfmutter nach 2-3 Minuten noch einmal ab und vergewissern Sie sich, dass der Schlauch eine Wulst zwischen Schlauchnippel und Klemmring gebildet hat (siehe Abb. 6). Damit ist eine feste und sichere Anschlussverbindung hergestellt.



Abb. 6

## 4.5 Hydraulischer Anschluss

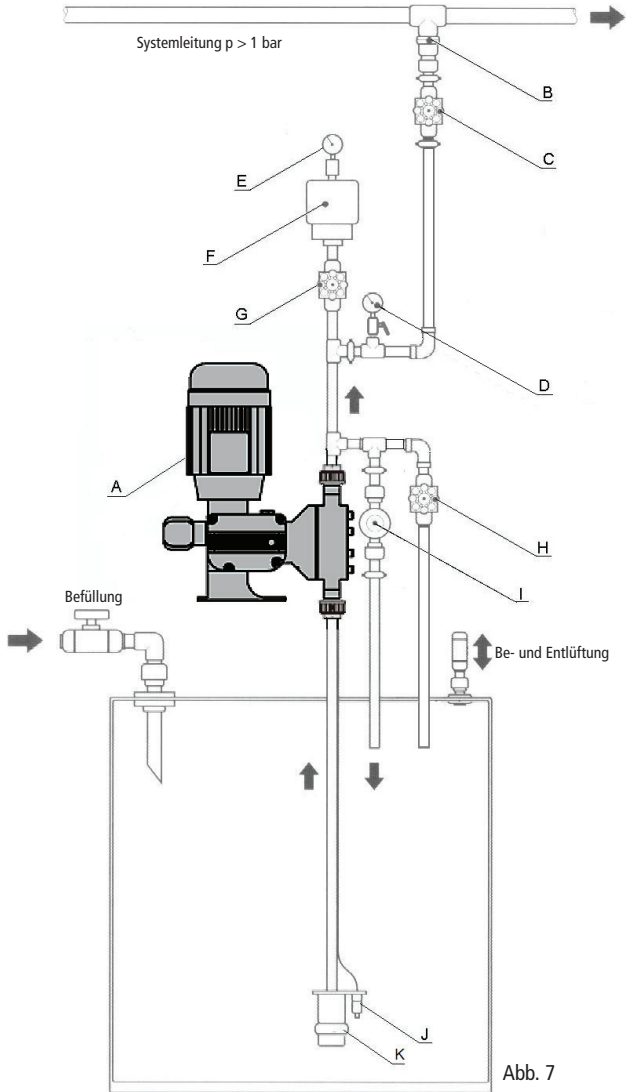


Abb. 7

Legende:

- |   |                                       |   |   |
|---|---------------------------------------|---|---|
| A | PRIUS - Pumpe                         | G | Absperrventil   |
| B | Dosierventil                          | H | Entlüftungsventil (bei Pumpen mit PVC- o. Edelstahl-Dosierkopf) |
| C | Absperrventil                         | I | Überdruck-Sicherheitsventil                                     |
| D | Manometer mit Manometerhahn           | J | Niveauschalter "LEVEL"  |
| E | Druckluftmanometer mit Schlauchventil | K | Fußventil mit Filter  |
| F | Pulsationsdämpfer                     |   |   |



### Achtung!

**Motor-Membrandosierpumpen dürfen nur mit geeigneten, vom Pumpenhersteller freigegebenen Sicherheitsventilen gegen Überdruck betrieben werden.**

**Bei Missachtung dieser Herstellervorschrift erlischt im Schadensfall die Gewährleistung!**

## 4.5.1 Weitere Installationsbeispiele



### Achtung!

Betreiben Sie die Pumpe niemals mit geschlossenen, oder blockierten Druck- oder Saugleitungen.

Bei Missachtung dieser Herstellervorschrift erlischt im Schadensfall die Gewährleistung!

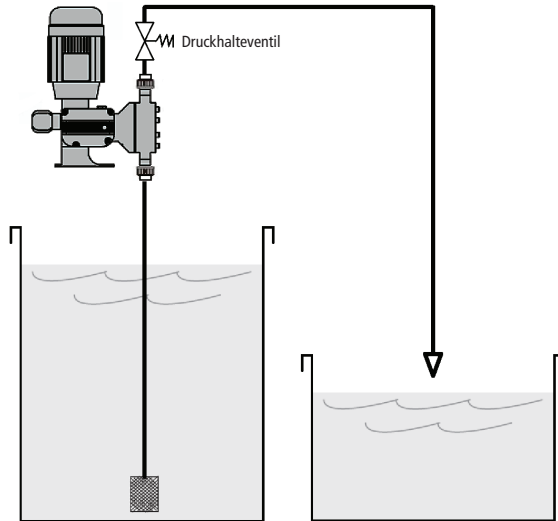


Abb. 8



### Achtung!

Dosierstelle unterhalb vom Niveau des Vorlagebehälters: Saug-Hebereffekt: Druckhalteventil vorsehen!

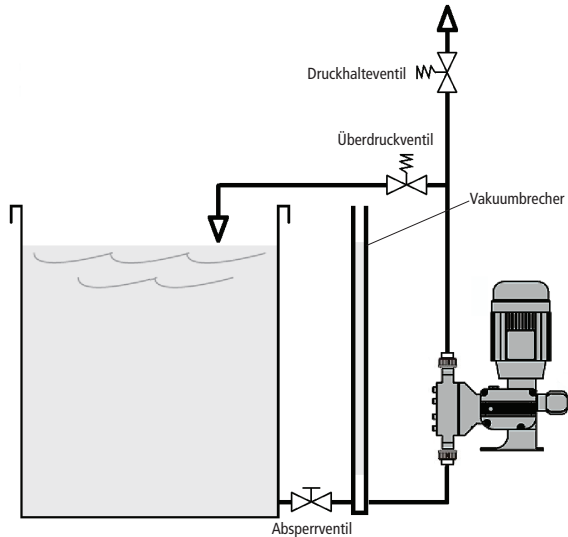


Abb. 9



### Achtung!

Absperrventil in der Pumpensaugleitung: Vakuumbrecher vorsehen!

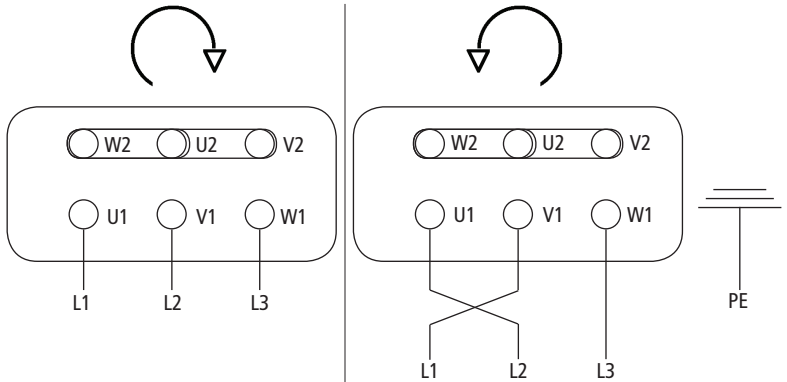
## 4.6 Elektrischer Anschluss



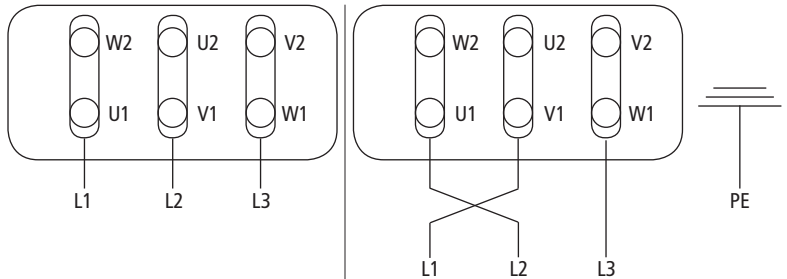
### Warnung:

- **Gefahr eines Stromschlages!**
- Der elektrische Anschluss darf ausschließlich nur durch einen qualifizierten Fachmann erfolgen.
- Beachten Sie bei der Installation der Dosierpumpe die VDE 0165, im Ausland die jeweiligen nationalen Vorschriften!
- Achten Sie darauf, dass die Netzspannung mit der Angabe auf dem Typenschild übereinstimmt.
- Sichern Sie den Motor mit einer passenden Vorsicherung und einem geeigneten Motorschutzschalter!
- Achten Sie auf eine ausreichende Erdung!

### 380-420 VAC Drehstrom Y - Sternschaltung



### 380-420 VAC Drehstrom $\Delta$ - Dreieckschaltung



### 230 VAC Wechselstrom

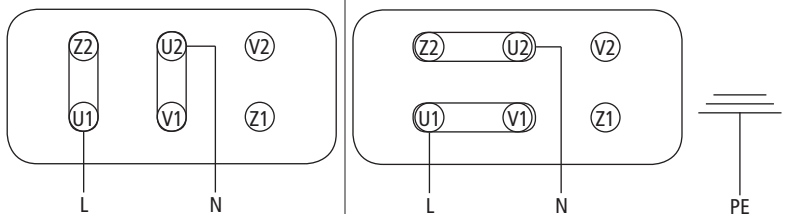


Abb.10



## 5. INBETRIEBNAHME

### 5.1 Getriebeöl einfüllen



#### **Achtung!**

#### **Die Pumpen werden ohne Getriebeölfüllung geliefert.**

- Entfernen Sie die Ölbefüllschraube (siehe Abb. 1) und füllen Sie die benötigte Ölmenge mit der richtigen Spezifikation (siehe "Technische Daten") in das Getriebegehäuse ein.
- Verschließen Sie die Öffnung anschließend mit der im Lieferumfang enthaltenen Verschlusschraube mit Be- und Entlüftungsbohrung.

### 5.2 Pumpe starten



#### **Achtung!**

#### **Verstellen Sie die Hublängen-Einstellschraube (Abb. 1) nur bei laufender Pumpe!**

- Öffnen Sie die Handentlüftungsschraube (Abb. 1).
- Schalten Sie die Spannungsversorgung ein.
- Überprüfen Sie die Drehrichtung des Motors an Hand des Pfeiles auf der Lüfterrad-Schutzhaube.
- Drehen Sie die Hublängeneinstellung auf 100%.
- Sobald das Dosiermedium aus dem Handentlüftungsventil blasenfrei durch den Rückführschlauch in den Dosierbehälter zurückläuft, können sie das Handentlüftungsventil wieder schließen.
- Stellen Sie nun die Hublängeneinstellschraube bei laufender Pumpe auf die gewünschte Dosierleistung ein.

### 5.3 Überdruck-Sicherheitsventil einstellen



#### **Achtung!**

- **Verstellen Sie das Überdruck-Sicherheitsventil nur bei laufender Pumpe!**
- **Beachten Sie bei der Einstellung unbedingt den max. Betriebsdruck der Pumpe gemäß Typenschild!**
- Stellen Sie das Ventil gemäß der zugehörigen Betriebsanleitung ein.

### 5.4 Dosierkopf entlüften

- Öffnen Sie die Handentlüftungsschraube (Abb. 1) bei laufender Pumpe.
- Merken Sie sich die Einstellung der Hublängen-Einstellschraube und drehen Sie sie dann auf 100%.
- Sobald das Dosiermedium aus dem Handentlüftungsventil blasenfrei durch den Rückführschlauch in den Dosierbehälter zurückläuft, können sie das Handentlüftungsventil wieder schließen.
- Drehen Sie die Hublängeneinstellung auf die vorherige Dosierleistung zurück.

## 6. WARTUNG

### 6.1 Vorbereitungen für eine Wartung



**Warnung:**

- Eine Wartung der Pumpe darf nur von geschultem und autorisiertem Fachpersonal durchgeführt werden. Der Betreiber ist für die Einhaltung der örtlich geltenden Sicherheitsbestimmungen verantwortlich.
- Ziehen Sie die im Sicherheitsdatenblatt des Dosiermediums vorgeschriebene Schutzkleidung an, bevor Sie mit einer Wartung der Dosierpumpe beginnen.
- Trennen Sie die Spannungsversorgung der Pumpe vom Netz, bevor Sie an der Pumpe, oder dem Zubehör der Pumpe hantieren!
- Schließen Sie die Saugleitung der Pumpe an einen Behälter mit lauwarmem Wasser an und spülen Sie den Dosierkopf, sowie alle mediumberührten Teile mit Wasser, bevor Sie den Dosierkopf öffnen/demontieren.

### 6.2 Wartungsarbeiten/Wartungsintervalle

- **Wöchentliche Routineüberprüfung:**  
Dichtigkeit der Pumpe, aller angeschlossenen Zubehörteile, sowie Getriebeölfüllstand am Schauglas (siehe Abb. 1). Prüfung der Pumpe auf ungewöhnliche Geräusche und/oder Vibrationen:
- **3 Monatsprüfung** (zusätzlich zur wöchentlichen Prüfung):  
Festigkeit der Dosierkopfschrauben, evtl. Austritt von Getriebeöl zwischen Getriebegehäuse und Dosierkopf.
- **Jährliche Wartung:**
  - Austausch des Getriebeöls nach je 8.000 - 10.000 Betriebsstunden
  - Austausch der Membrane gemäß nachfolgender Tabelle:

Tab. 6 Membranwechsel

Betrieb	Membranwechsel nach je
Dauerbetrieb bis zu 20 Stunden/Tag [h/d]	10.000 Betriebsstunden
Intermetrierender Betrieb bis zu 10 Stunden/Tag [h/d]	20.000 Betriebsstunden



**Warnung:**

Zur Vermeidung von Schäden aufgrund einer verschlissenen Dosiermembrane sind die angegebenen Membran-Austauschintervalle unbedingt einzuhalten!

## 7. STÖRUNGSBEHEBUNG

Tab. 7 Störungsbehebung

STÖRUNG	URSACHE	BESEITIGUNG
Pumpe dosiert nicht, oder zu wenig	Saugseite undicht, oder verstopft	- Fußventil reinigen - Saugleitung auf Undichtigkeit prüfen
	Luftblasen in der Saugleitung	- Dosierkopf entlüften (siehe Kapitel 5.4) - Saugleitung auf Undichtigkeit prüfen
	Viskosität des Dosiermediums zu hoch	- Verdünnen Sie das Dosiermedium im Dosierbehälter - Erhöhen Sie die Temperatur des Dosiermediums (achten Sie auf die zul. Betriebstemperatur) - Vergrößern Sie den Querschnitt der Saugleitung
	Saughöhe zu hoch	Montieren Sie die Pumpe näher zum Dosierbehälter
Motor wird heiß und Motorschutz löst aus	Gegendruck zu hoch	- Prüfen Sie die Stellung des Absperrventils (siehe Abb. 7 „C“) - Prüfen Sie das Dosierventil (siehe Abb. 7 „B“) und die Dosierleitung auf Verstopfung/Auskristallisation
	Umgebungstemperatur zu hoch	Statten Sie den Pumpenmotor ggfls. mit einem Zusatzlüfter aus
Es tritt Dosiermedium zwischen Getriebegehäuse und Dosierkopf aus	Membrane gerissen	Membranwechsel durch autorisierten Servicemonteur
Pumpe fördert überhaupt nicht mehr und Dosierhoph macht "klackende" Geräusche	Membrane ist von der Schubstange abgerissen. Die Ursachen dafür sind: - Blockierte Druckseite = Überdruck - Blockierte Saugseite = Vakuum	- Membranwechsel durch autorisierten Servicemonteur - Ursache für Überdruck oder Vakuum ermitteln und beseitigen

Kann das Problem nicht gelöst werden, bzw. ist die Pumpe defekt, nehmen Sie Kontakt mit einem autorisierten Händler, bzw. dem Hersteller auf.

Vorbereitungen für den Reparaturversand:

- Spülen Sie den Dosierkopf gründlich mit warmem Wasser aus und beseitigen Sie alle Dosierchemikalien von den medienberührten Teilen der Pumpe.
- Lassen Sie das Getriebeöl ab und tauschen Sie den Stopfen (mit Belüftungsbohrung) gegen den geschlossenen Transportstopfen.
- Füllen Sie das Reparatur-Versandformular (im Anhang) vollständig aus und befestigen Sie es zusammen mit den Versandpapieren außen an der Transportverpackung.



### **Achtung!**

**Die Annahme von Reparaturen sendungen ohne vollständig ausgefülltes und vom Versender unterschriebenes Reparaturformular wird zum Schutz unserer Mitarbeiter grundsätzlich verweigert!**



## 8. CHEMISCHE BESTÄNDIGKEIT

Die Dosierpumpen werden vornehmlich zur Dosierung von Chemikalien verwendet. Deshalb ist es wichtig darauf zu achten, dass die eingesetzten, medienberührten Materialien für das zu dosierende Produkt geeignet sind.

Die TABELLE ZUR CHEMISCHEN BESTÄNDIGKEIT hilft Ihnen bei der Auswahl des richtigen Materials. Die in der Tabelle aufgeführten Informationen werden regelmäßig überprüft und gelten zum Zeitpunkt der Veröffentlichung als korrekt. Die Daten basieren auf Informationen der jeweiligen Chemikalienhersteller und deren Erfahrung. Da die Beständigkeit der Materialien jedoch von zahlreichen Faktoren abhängt, kann die Tabelle lediglich als Leitlinie dienen.

**EMEC übernimmt keinerlei Haftung bezüglich der Inhalte dieser Tabelle!**

Tab. 8 Chemische Beständigkeit

Medium	Formel	Keramik	PVDF	PP	PVC	SS 316	PMMA	Hastelloy	PTFE	FPM	EPDM	NBR	PE
Essigsäure, max 75%	CH <sub>3</sub> COOH	2	1	1	1	1	3	1	1	3	1	3	1
Konzentrierte Salzsäure 33%	HCL	1	1	1	1	3	1	1	1	1	3	3	1
Fluorwasserstoffsäure 40%	H <sub>2</sub> F <sub>2</sub>	3	1	1	2	3	3	2	1	1	3	3	1
Phosphorsäure, 50%	H <sub>3</sub> PO <sub>3</sub>	1	1	1	1	2	1	1	1	1	1	3	1
Salpetersäure 65%	HNO <sub>3</sub>	1	1	2	3	2	3	1	1	1	3	3	2
Schwefelsäure 85%	H <sub>2</sub> SO <sub>4</sub>	1	1	1	1	2	3	1	1	1	3	3	1
Schwefelsäure 98,5%	H <sub>2</sub> SO <sub>4</sub>	1	1	3	3	3	3	1	1	1	3	3	3
Ammine	R-NH <sub>2</sub>	1	2	1	3	1	-	1	1	3	3	1	1
Natriumbisulfat	NaHSO <sub>3</sub>	1	1	1	1	2	1	1	1	1	1	1	1
Natriumbikarbonat (Soda)	Na <sub>2</sub> CO <sub>3</sub>	2	1	1	1	1	1	1	1	2	1	1	1
Eisenchlorid	FeCl <sub>3</sub>	1	1	1	1	3	1	1	1	1	1	1	1
Kalziumhydroxid	Ca(OH) <sub>2</sub>	1	1	1	1	1	1	1	1	1	1	1	1
Natriumhydroxid (Natronlauge)	NaOH	2	1	1	1	1	1	1	1	2	1	2	1
Kalziumhypochlorit	Ca(OCl) <sub>2</sub>	1	1	1	1	3	1	1	1	1	1	3	1
Natriumhypochlorit, 12.5%	NaOCl	1	1	2	1	3	1	1	1	1	1	2	2
Kaliumpermanganat 10%	KMnO <sub>4</sub>	1	1	1	1	1	1	1	1	1	1	3	1
Wasserstoffperoxid, 30%	H <sub>2</sub> O <sub>2</sub>	1	1	1	1	1	3	1	1	1	3	3	1
Aluminium Sulfat	Al <sub>2</sub> (SO <sub>4</sub> ) <sub>3</sub>	1	1	1	1	1	1	1	1	1	1	1	1
Kupfer-II-Sulfat	CuSO <sub>4</sub>	1	1	1	1	1	1	1	1	1	1	1	1

beständig 1  
bedingt beständig 2  
nicht beständig 3

### Material:

Polyvinylidenfluorid PVDF  
Polypropylen PP  
Polyvinylchlorid PVC  
Acrylglas PMMA  
Edelstahl SS 316  
Hastelloy C-276 Hastelloy  
Polytetrafluoroethylen PTFE  
Fluorocarbon FPM  
Ethylenpropylen EPDM  
Nitril NBR  
Polyethylen PE

### Dosierpumpen und Zubehör:

Pumpenköpfe, Ventile, Anschlüsse, Impfventile, Fußventile, Schläuche  
Anschlüsse, Schwimmer (Niveauschalter)  
Ventile, Ventilkugeln  
Pumpenköpfe  
Pumpenköpfe, Ventile, Ventilkugeln, Anschlüsse, Impfventil  
Feder Impfventil, Feder aut. Entlüftungsventile  
Membran, Kugelsitze  
Dichtungen  
Dichtungen  
Dichtungen  
Schlauchanschlüsse



### Achtung!

- Die richtige Auswahl geeigneter Materialien und Werkstoffe für das zu dosierende Produkt obliegt dem Betreiber der Dosierpumpe.
- Fragen Sie im Zweifelsfall den Lieferanten/Hersteller des zu dosierenden Produktes.
- O-Ringe und andere Dichtungen sind sog. Verschleiß- oder Verbrauchsmaterialien und unterliegen keiner Gewährleistung.



## REPARATUR-VERSANDFORMULAR

Fügen Sie das vollständig ausgefüllte Formular den Versandpapieren bei!

**DATUM** .....

### VERSENDER

Firma .....

Strasse, PLZ, Ort.....

Telefon .....

Ansprechpartner .....

### PUMPENTYP (siehe Typenschild)

Pumpen-Code (siehe Typenschild).....

Seriennummer.....

### BETRIEBSBEDINGUNGEN

Verwendungszweck/montierte Sicherheitsarmaturen oder Zubehör .....

.....

Dosiermedium.....

Erste Inbetriebnahme (Datum)..... Betriebsstunden .....

ENTFERNEN SIE ALLE DOSIERCHEMIKALIEN AUS DEM DOSIERKOPF UND DEN MEDIENBERÜHRTEN TEILEN UND LASSEN SIE DAS GETRIEBEÖL AB, BEVOR SIE DIE PUMPE IN DER ORIGINALVERPACKUNG VERSENDEN!

### PROBLEMBESCHREIBUNG

- MECHANISCH
- Getriebe (z.B. laute mechanische Geräusche) .....
- Brüche/Risse .....
- Korrosion .....
- Andere .....
- ELEKTRISCH
- Sicherungen/Motorschutz löst nach kurzer Betriebszeit aus .....
- Sicherungen/Motorschutz löst sofort beim Einschalten aus .....
- Andere .....
- UNDICHTIGKEIT
- Dosierkopf.....
- Anschlüsse.....
- KEINE ODER ZU GERINGE DOSIERLEISTUNG (genauere Beschreibung)
- .....
- .....
- .....

**Der Unterzeichner bestätigt, dass die Dosierpumpe frei von gefährlichen Chemikalien und ohne Getriebeöl ist.**

\_\_\_\_\_  
Name (in Blockbuchstaben)

\_\_\_\_\_  
Unterschrift und Firmenstempel



Als Beitrag zum Umweltschutz wurden zur Herstellung der Dosierpumpe sowie des vorliegenden Handbuchs ausschließlich recyclebare Materialien verwendet. Entsorgen Sie schädliche Materialien immer in dafür vorgesehen Einrichtungen!  
Informationen zu Recyclingmöglichkeiten in Ihrer Nähe erhalten Sie bei den zuständigen Behörden!