

DF50 KUNSTSTOFFPUMPEN

Druckluft-Doppelmembran-Pumpen- DIRECTFLO® Technologie

Technische Daten

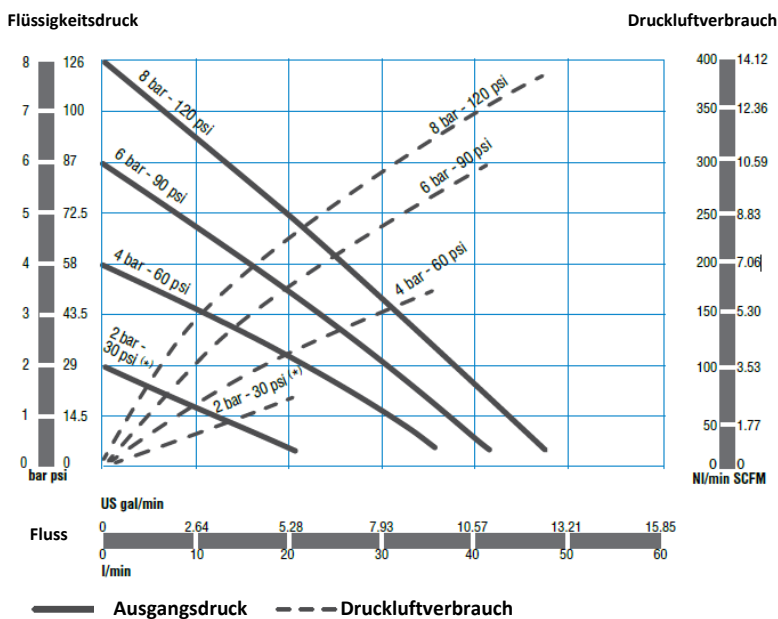
TECHNISCHE DATEN	DF50 & DF50T KUNSTSTOFFPUMPEN
Druckverhältnis	1:1
Max. freie Fördermenge (l)	50 l/min (14 US gal/min)
Fördermenge je Hub (l)	0,2 liter (0.05 US gal)
Luftdruck Betriebsbereich	1,5 bis 8 bar (22 bis 115 psi)
Feststoffe in Suspension Max. Größe	3 mm (1/8")
Max. Trockenansaughöhe (l)	6 m (20')
Max. Nassansaughöhe (l)	8 m (26')
Gewicht	2,2 kg (4.85 lb)
Anschluss Flüssigkeitseinlass	1/2" BPS/NPT (F) 2 x 3/8" BSP/NPT (F) DF50T
Anschluss Flüssigkeitsauslass	1/2" BPS/NPT (F)
Anschluss Lufteinlass	3/8" NPSM (F)
Materialien Pumpenkörper	Siehe Nomenklatur der Pumpe

(l) Daten gemessen mit Wasser, Lufteingangsdruck 7 bar (100 psi), 20 °C (68 °F).

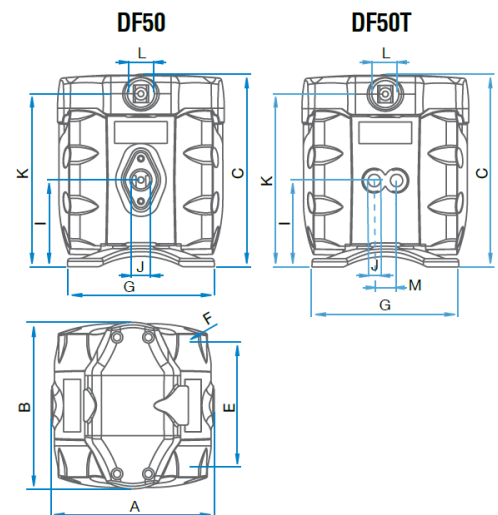


Leistungsdiagramm

(*) Getestet bei Raumtemperatur bei 30 psi mit Wasser und einer gefluteten PTFE-Pumpe mit 31 1/2" (800 mm) Wasserhohraum über dem Pumpeneinlass



Abmessungen der Pumpe



Abmessungen (mm)

A	B	C	D	E	F*
156	160	185	105	122	8
G	I	J	K	L	M
140,7	83	1/2" (F)	166	3/8" (F)	24

* Durchmesser der Bohrungen für Beschläge in jedem der vier Pumpenfüße.